

STUFA A PELLETT

KIRA EVO VYDA EVO



Per ogni aggiornamento www.edilkamin.com

Edizione in lingua originale italiana

La scrivente EDILKAMIN S.p.a. con sede legale in Via P. Moscati 8 - 20154 Milano - Cod. Fiscale P. IVA 00192220192

Dichiara sotto la propria responsabilità che:
le stufe a pellet sotto riportate sono conformi al Regolamento UE 305/2011 ed alla Norma Europea armonizzata EN 14785:2006

STUFE A PELLETT, a marchio commerciale
EDILKAMIN, denominate
KIRA EVO - VYDA EVO

N° di SERIE: Rif. Targhetta dati KIRA EVO - VYDA EVO:
Dichiarazione di prestazione (DoP - EK n° 202)

Altresì dichiara che:
le stufe a pellet di legno KIRA EVO - VYDA EVO rispettano i requisiti delle direttive europee:
2014/35/UE - Direttiva Bassa Tensione
2014/30/UE - Direttiva Compatibilità Elettromagnetica
2011/65/UE - Direttiva RoHS
2009/125/UE - Ecodesign
2010/30/UE - Etichettatura

Gentile Signora / Egregio Signore

La ringraziamo e ci complimentiamo con Lei per aver scelto il nostro prodotto. Prima di utilizzarlo, Le chiediamo di leggere attentamente questo manuale, al fine di poterne sfruttare al meglio ed in totale sicurezza tutte le prestazioni.

Questo manuale è parte integrante del prodotto. Le chiediamo di custodirlo per tutta la durata di vita del prodotto. In caso di smarrimento, ne richieda al rivenditore una copia o la scarichi dall' area download del sito www.edilkamin.com

Destinatari del manuale

Questo manuale si rivolge a:

- chi usa il prodotto in casa ("UTENTE");
- il tecnico che installa il prodotto ("INSTALLATORE")

Il destinatario della pagina è indicato in basso da una fascia a fondo pagina (UTENTE o INSTALLATORE).

Note generali

Dopo aver disimballato il prodotto, si assicuri dell'integrità e della completezza del contenuto.

In caso di anomalie si rivolga subito al rivenditore presso cui è stato acquistato cui va consegnata copia del certificato di garanzia e del documento fiscale d'acquisto.

Tutte le leggi locali e nazionali e le Norme Europee devono essere soddisfatte nell'installazione e nell'uso dell'apparecchio. Per l'installazione e per quanto non espressamente riportato, fare riferimento in ogni nazione alle norme locali.

Gli schemi presenti in questo manuale sono indicativi: non sono sempre dunque strettamente riferiti al prodotto specifico e in nessun caso sono contrattuali.

Identificazione del prodotto e garanzia.

Il prodotto è identificato in modo univoco da un numero, il "tagliando di controllo" che trovate sul certificato di garanzia.

Le chiediamo di conservare :

- il certificato di garanzia che ha trovato nel prodotto
- il documento fiscale di acquisto che le ha rilasciato il rivenditore
- la dichiarazione di conformità che la ha rilasciato l'installatore.

Le condizioni di garanzia sono riportate nel certificato di garanzia presente nel prodotto.

La garanzia copre comunque i soli comprovati difetti di prodotto e non, ad esempio, problemi legati alla installazione o alla taratura.

SIGNIFICATO DEI SIMBOLI

In alcune parti del manuale sono utilizzati i seguenti simboli:



ATTENZIONE:

leggere attentamente e comprendere il messaggio a cui è riferito poiché la non osservanza di quanto scritto, può provocare seri danni al prodotto e mettere a rischio l'incolumità di chi lo utilizza.



INFORMAZIONI:

una mancata osservanza di quanto prescritto comprometterà l'utilizzo del prodotto.



SEQUENZA OPERATIVA:

seguire le istruzioni procedurali per le operazioni descritte

- Il prodotto non è progettato per l'uso da parte di persone, bambini compresi, le cui capacità fisiche, sensoriali, mentali siano ridotte.
- Il prodotto non è progettato per la cottura.
- Il prodotto è progettato per bruciare pellet di legno di categoria A1 ai sensi UNI EN ISO 17225-2, nelle quantità e nei modi descritti in questo manuale.
- Il prodotto è progettato per uso interno e in ambienti con umidità normale.
- Conservare il prodotto in luoghi asciutti e non esposti a intemperie.
- Per la garanzia legale e convenzionale fare riferimento al certificato di garanzia che si trova nel prodotto: in particolare né Edilkamin né il rivenditore potranno rispondere di danni derivanti da installazione o manutenzioni non corrette.

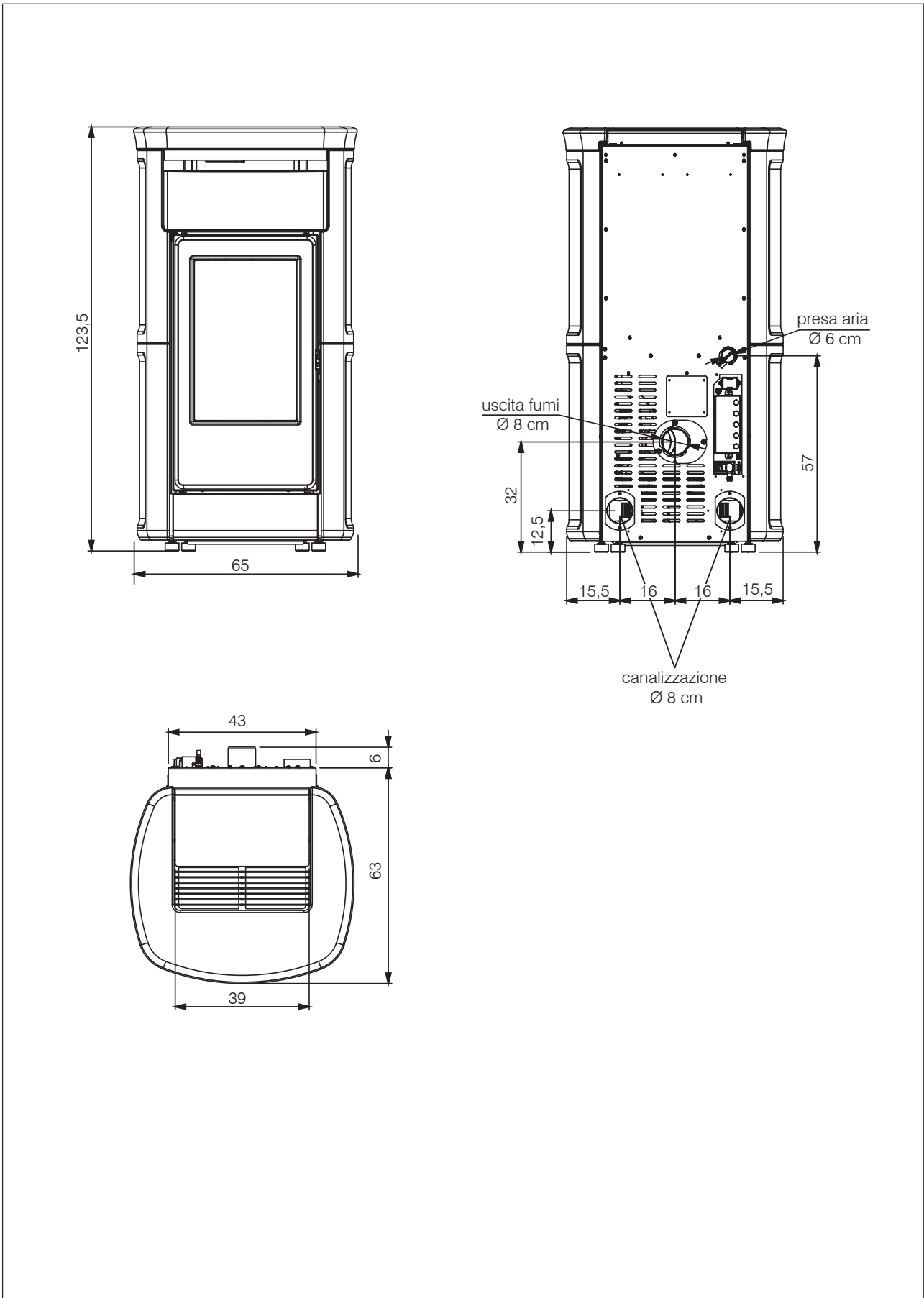
I rischi di sicurezza possono essere causati da:

- installazione in locali non idonei, in particolare soggetti a rischi di incendio. **NON INSTALLARE IN LOCALI A rischio di incendio.**
- contatto con fuoco e parti calde (es vetro e tubi). **NON TOCCARE PARTI CALDE** e, a stufa spenta ma calda, utilizzare sempre il guanto.
- contatto con parti elettriche in tensione (interne). **NON ACCEDERE A PARTI INTERNE A CORRENTE ELETTRICA INSERITA.** Si rischia folgorazione.
- uso di prodotti non idonei per l'accensione (es alcool). **NON ACCENDERE NE' RAVVIVARE LA FIAMMA CON PRODOTTI LIQUIDI A SPRUZZO O LANCIAFIAMMA.** Si rischiano scottature gravi e danni a cose e persone.
- uso di combustibile diverso da pellet di legno. **NON BRUCIARE NEL FOCOLARE RIFIUTI, PLASTICHE O ALTRO DI DIVERSO DA PELLETTI DI LEGNO.** Si rischiano sporcamenti del prodotto, incendi della canna fumaria e si causano danni all'ambiente.
- pulizia del focolare a caldo. **NON ASPIRARE A CALDO.** Si rischia compromissione dell'aspiratore e eventualmente fumo in ambiente.
- pulizia del canale da fumo con sostanze varie. **NON EFFETTUARE PULIZIE ARTIGIANALI CON PRODOTTI INFIAMMABILI.** Si rischiano incendi o ritorni di fiamma.
- pulizia del vetro caldo o con prodotti non idonei. **NON PULIRE IL VETRO A CALDO NE' CON ACQUA O SOSTANZE DIVERSE DAI LAVAVETRI RACCOMANDATI.** Si rischiano crepe nel vetro nonché danni permanenti non reversibili al vetro.
- deposito di materiali infiammabili a distanze inferiori alle distanze di sicurezza indicate in questo manuale. **NON APPOGGIARE BIANCHERIA SUL PRODOTTO. NON COLLOCARE STENDIBIANCHERIA A DISTANZE INFERIORI A QUELLE DI SICUREZZA.** Tenere ogni forma di liquido infiammabile lontano dal prodotto. Si rischia incendio.
- occlusione delle aperture di areazione nel locale o degli ingressi di aria. **NON OCCLUDERE LE APERTURE DI AREAZIONE, NE' BLOCCARE LA CANNA FUMARIA.** Si rischiano ritorni di fumo in ambiente con danni a cose e persone.
- utilizzo del prodotto come appoggio o scala. **NON SALIRE SUL PRODOTTO NE' UTILIZZARE COME APPOGGIO.** Si rischiano danni a cose e persone.
- utilizzo della stufa a focolare aperto. **NON UTILIZZARE IL PRODOTTO A PORTA APERTA.**
- apertura della porta con fuoriuscita di materiale incandescente. **NON** gettare materiale incandescente fuori dal prodotto. Si rischia incendio.
- uso di acqua in caso di incendio. **CHIAMARE LE AUTORITA'** in caso di incendio.
- In caso di dubbi, non prendere iniziative autonome, ma contattare il rivenditore o l'installatore.

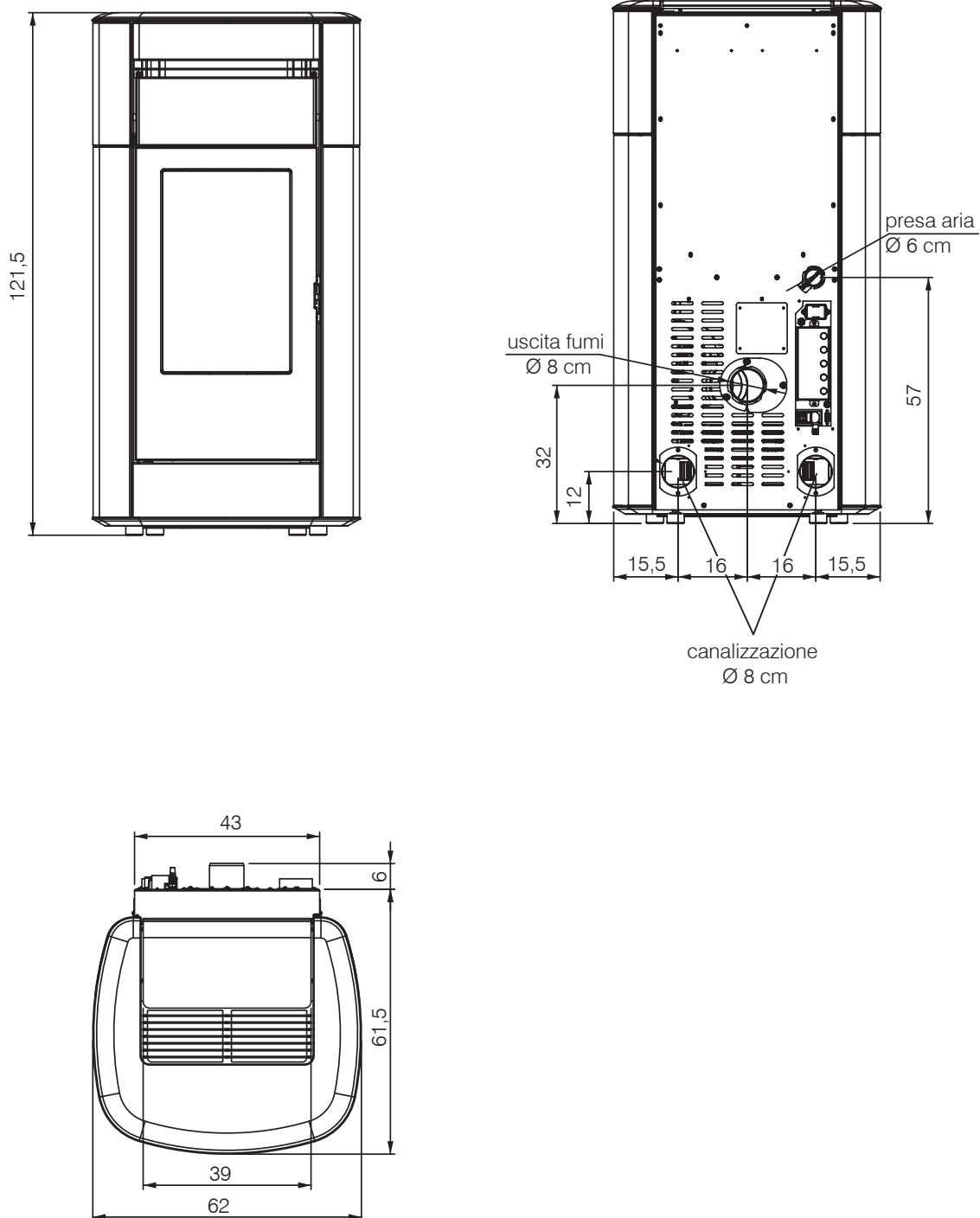
Per la sicurezza leggere con attenzione la parte istruzioni d'uso di questo manuale.

Alimentare il prodotto solo dopo aver completato il suo assemblaggio e aver montato i rivestimenti.

KIRA EVO - DIMENSIONI (cm)



VYDA EVO - DIMENSIONI (cm)



DATI TECNICI EN 14785 I dati riportati sono indicativi e rilevati in fase di certificazione presso organismo notificato nelle condizioni di norma.

	KIRA EVO - VYDA EVO		
	Potenza Nominale	Potenza Ridotta	
Potenza utile	14,8	4,8	kW
Rendimento	89,9	93,9	%
Emissione CO al 13% O ₂	0,010	0,003	%
Temperatura fumi	203	97	°C
Consumo combustibile *	3,4	1,1	kg/h
Capacità serbatoio	32		kg
Tiraggio	12	10	Pa
Autonomia	9	29	ore
Volume riscaldabile **	385		m ³
Diametro condotto fumi (maschio)	80		mm
Diametro condotto presa aria (maschio)	40		mm
Diametro canalizzazione ***	80		mm
Peso con imballo	267	280-293	kg
Classe ambientale secondo DM 186	4 stelle		
Classe di efficienza energetica secondo il regolamento UE 2015-1186 (Classi A+ +/G)	A+		

* Per il calcolo del consumo si è usato un potere calorifico di 4,8 kW/Kg.

** Il volume riscaldabile è calcolato considerando una richiesta di calore di 33 Kcal/m³ ora.

*** Per canalizzare l'aria calda sono disponibili accessori.

Il prodotto può funzionare in sicurezza anche con tiraggio maggiore.

Un tiraggio eccessivo potrebbe però comportare spegnimento e/o diminuzione di rendimento.

DATI TECNICI PER DIMENSIONAMENTO CANNA FUMARIA

che deve comunque rispettare le indicazioni della presente scheda e delle norme di installazione

	Potenza Nominale	Potenza Ridotta	
Temperatura uscita fumi allo scarico	244	116	°C
Tiraggio minimo	0,01		Pa
Portata fumi	7,7	3,7	g/s

CARATTERISTICHE ELETTRICHE

Alimentazione	230 Vac +/- 10% 50 Hz
Potenza assorbita nominale	130 W
Potenza assorbita ridotta	30 W
Potenza assorbita stand-by	2 W
Potenza assorbita in accensione	320 W
Frequenza radiocomando (fornito)	2,4 GHz
Protezione	Fusibile 4 AT, 250 Vac 5x20

EDILKAMIN s.p.a. si riserva di modificare i prodotti senza preavviso per ogni forma di miglioramento.



Edilkamin S.p.A.
20045 Lainate (MI), via P. Mascagni 7
Tel. +39 02 937621
Fax +39 02 93762 400/300
mail@edilkamin.com
www.edilkamin.com

Capitale € 4.100.000 int. vers.
Sede legale:
20154 Milano, Via P. Mascagni 8
Reg. Imp. di Milano 00192220192
REA n° 878888
Cod. Fiscale e Partita IVA 00192220192

INFORMAZIONI PER APPARECCHI DI RISCALDAMENTO D'AMBIENTE LOCALE A COMBUSTIBILE SOLIDO - REGOLAMENTO (EU) 2015/1185 E 2015/1186

Produttore Marchio Identificativo del modello Descrizione Funzione di riscaldamento indiretto Potenza termica diretta Norma di riferimento Organismo Notificato	Edilkamin S.p.A. Edilkamin Vyda Evo - Kira Evo Stufa e pellet di legno no 14,8 kW EN 14785 Acteco srl (Via Amman 41 ,33084 Cordenons-PN-Italy) NB1880
--	--

Combustibile	Combustibile preferito (unico)	Emissioni dovute al riscaldamento d'ambiente alla potenza nominale				Emissioni dovute al riscaldamento d'ambiente alla potenza termica minima			
		PM	OGC	CO	NOx	PM	OGC	CO	NOx
<small>PM = particolato, OGCs = composti gassosi organici, CO = monossido di carbonio, NOx = ossidi di azoto</small>									
<small>Necessario solo se si applicano i fattori di correzione F(2) o F(3)</small>									
<small>mg/m3 at 13%O2</small>									
<small>mg/m3 at 13%O2</small>									
Legno compresso con tenore di umidità ≤ 12 %	si	11	2	66	117	8	3	38	106

Rispettare le specifiche precauzioni per installazione, assemblaggio, uso e manutenzione indicate nel manuale e le regole nazionali e locali vigenti.

Fino a 01/01/2022	
η _s [%]	87,0
EEl [%]	127
Classe di efficienza energetica	A+

Da 01/01/2022	
η _s [%]	87,0
EEl [%]	127
Classe di efficienza energetica	A+

Calcoli in accordo ai regolamenti (EU) 2015/1185 e 2015/1185
 Caratteristiche quando l'apparecchio è in funzione unicamente con il combustibile preferito

$EEl = (\eta_{s,om} \cdot BLF) - 10\% + F(2) + F(3) - F(4) - F(5)$ BLF = 1,45 $\eta_{s,om} = \eta_{th,nom}$
 $\eta_s = \eta_{s,om} - 10\% + F(2) + F(3) - F(4) - F(5)$ F5 non di pertinenza

Potenza termica			
Voce	Simbolo	Valore	Unità di misura
Potenza termica nominale	P _{nom}	14,8	kW
Potenza termica minima indicativa	P _{min}	4,8	kW

Efficienza utile (NCV ricevuto)			
Voce	Simbolo	Valore	Unità di misura
Efficienza utile alla potenza termica nominale	η _{th,nom}	89,9	%
Efficienza utile alla potenza termica minima (indicativa)	η _{th,min}	93,9	%

Consumo ausiliario di energia elettrica			
Voce	Simbolo	Valore	Unità di misura
Alla potenza termica nominale	e _{l,max}	0,130	kW
Alla potenza termica minima	e _{l,min}	0,030	kW
In standby	e _{l,db}	0,002	kW

Tipo di potenza termica/controllo della temperatura ambiente (solo una opzione)	
potenza termica a fase unica senza controllo della temperatura ambiente	NO
due o più fasi manuali senza controllo della temperatura ambiente	NO
con controllo della temperatura ambiente tramite termostato meccanico	NO
con controllo elettronico della temperatura ambiente	NO
con controllo elettronico della temperatura ambiente e temporizzatore giornaliero	NO
con controllo elettronico della temperatura ambiente e temporizzatore settimanale	SI

$$F(4) = CC \cdot \frac{0,2 \cdot e_{l,max} + 0,8 \cdot e_{l,min} + 1,3 \cdot e_{l,db}}{P_{nom}} \cdot 100[\%]$$

F (2)	7,0 %	fino al 2022
F (2)	7,0 %	dal 2022

Altre opzioni di controllo (possibile selezione multipla)	
Controllo della temperatura ambiente con rilevamento di presenza	NO
Controllo della temperatura ambiente con rilevamento di finestre aperte	NO
con opzione di controllo a distanza	SI

F (3)	1,0 %	fino al 2022
F (3)	1,0 %	dal 2022

Contatti	
Nome e indirizzo del fabbricante EDILKAMIN S.p.A. Via Mascagni 7 20045 Lainate (MI) – ITALY	www.edilkamin.com mail@edilkamin.com Direttore Generale Paolo Gusella

PREPARAZIONE E DISIMBALLO

I materiali che compongono l'imballo non sono né tossici né nocivi, pertanto non richiedono particolari processi di smaltimento.

Lo stoccaggio, lo smaltimento o eventualmente il riciclaggio è a cura dell'utente finale in conformità delle vigenti leggi in materia.



Effettuare ogni movimentazione in posizione verticale con mezzi idonei prestando attenzione alle norme vigenti in materia di sicurezza.

Non rovesciare l'imballo e usare ogni cautela per i particolari da montare.

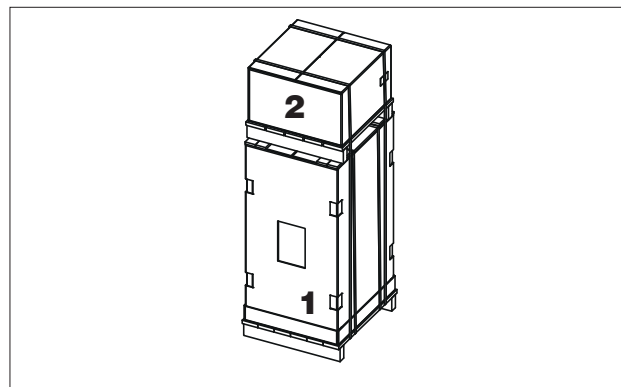
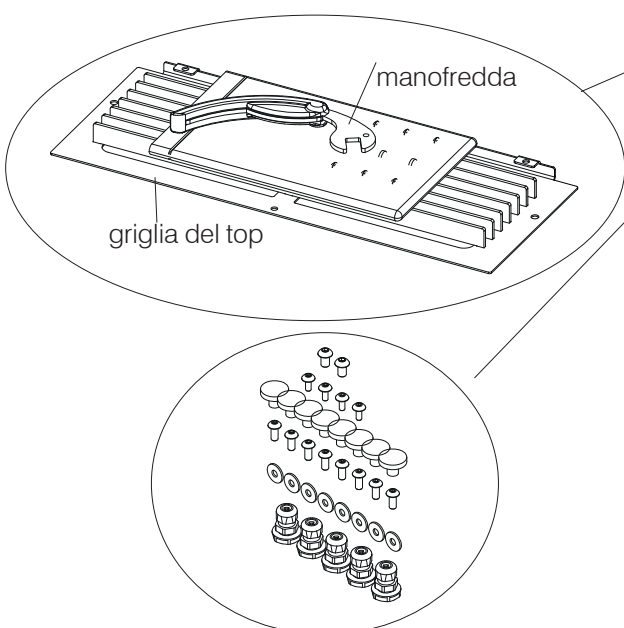
IMBALLO (dettagli al paragrafo rivestimenti)

L'imballo contiene due colli:

- uno **(1)** con la struttura della ostufa
- uno **(2)** con le ceramiche o le pietre

Nel collo della stufa si trovano:

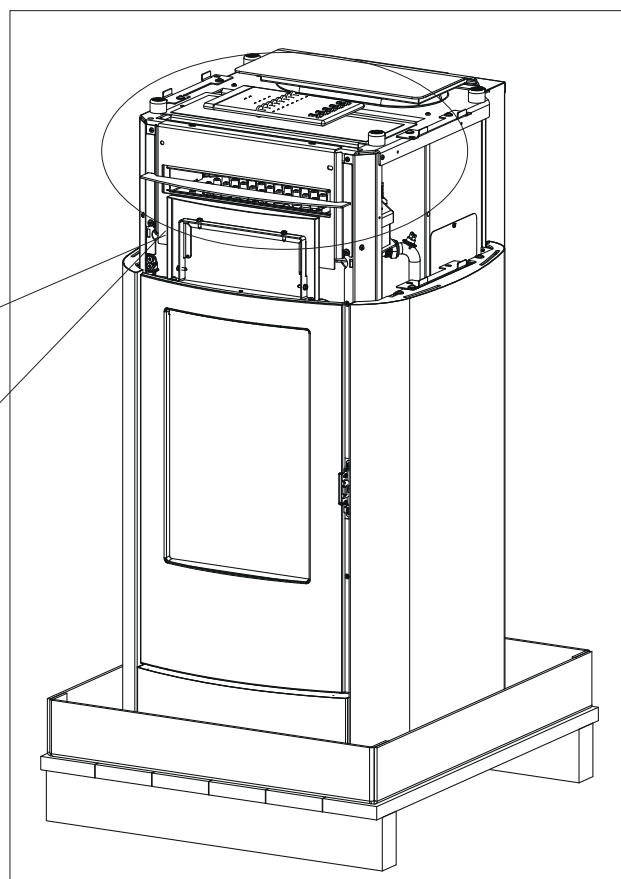
- il certificato di garanzia,
- il presente manuale,
- il cavo di alimentazione
- la minuteria per il montaggio del rivestimento * (dettaglio alla pagina seguente)
- la griglia del top
- la manofredda (maniglia asportabile) per l'apertura della porta del focolare



La griglia metallica del top si trova nel collo (1) con la stufa con la minuteria per il suo fissaggio (tre viti M4 per la ceramica e M6 per la pietra, le rondelle e i gommini da applicare sopra la griglia)

*Ulteriore minuteria (comune a VYDA EVO e KIRA EVO)

- viti M4 con rondelle per fissaggio delle parti in ceramica
- viti M5 con rondelle per i fianchi in ceramica di KIRA EVO
- viti M6 per fissaggio delle parti in pietra
- pressacavi per la morsettiiera sul retro

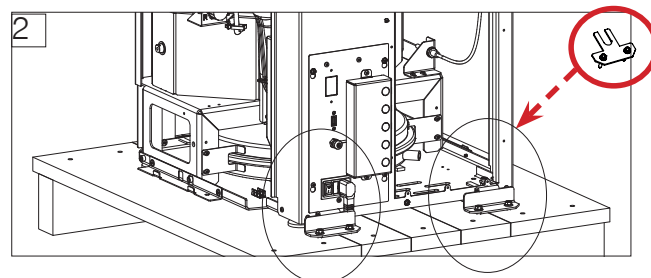
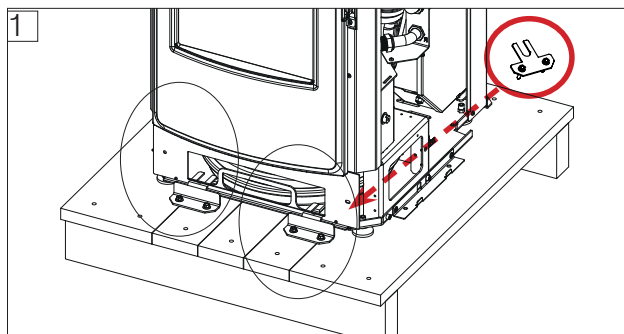


Sul top della stufa si trovano i componenti come sopra

PER TOGLIERE KIRA EVO DAL BANCALE

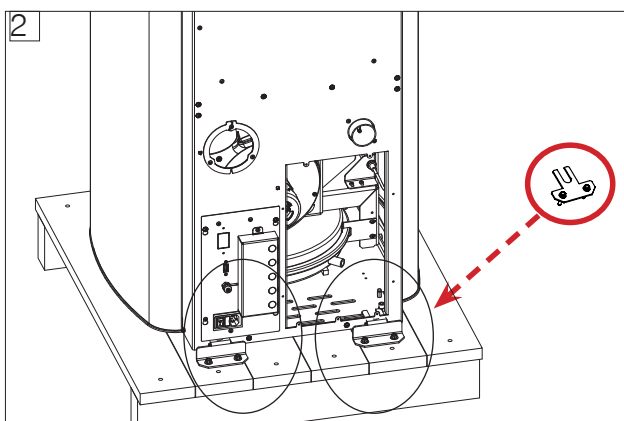
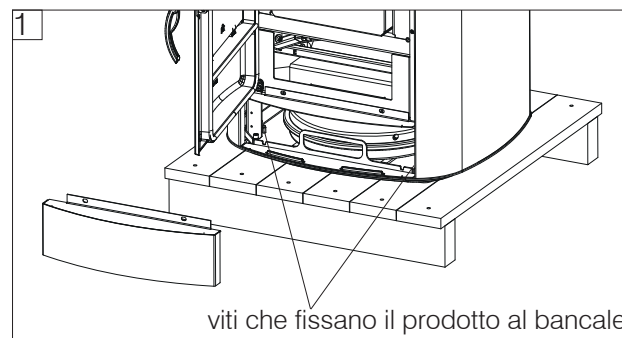
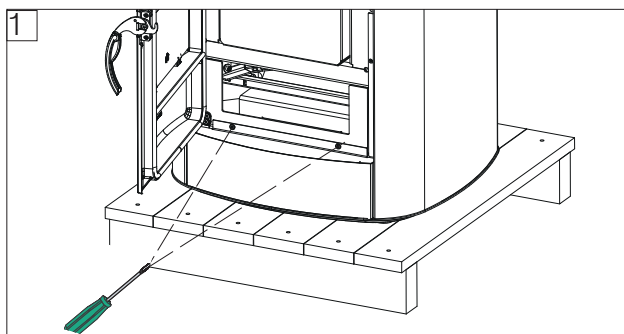
Per togliere la stufa dal bancale bisogna (vedere le figure sotto , di pari numero delle indicazioni):

1. togliere le due staffe (avvitate)davanti
2. togliere le due staffe (avvitate) sul retro della stufa;

**PER TOGLIERE VYDA EVO DAL BANCALE**

Per togliere la ostufa dal bancale bisogna (vedere le figure sotto, di pari numero delle indicazioni):

1. aprire la porta del focolare; svitare le due viti che fissano il frontalino inferiore e toglierlo per accedere alle due viti che fissano il prodotto al bancale
2. togliere le due staffe (avvitate) sul retro della stufa



I DISEGNI SONO INDICATIVI, UTILI PER IL MONTAGGIO, MA NON RIFERITI SEMPRE AL MODELLO SPECIFICO.



NON CERCARE DI TOGLIERE IL PRODOTTO DAL BANCALE PRIMA DI AVER APERTO LA PORTA DEL FOCOLARE E SVITATO LE VITI CHE LO FISSANO AL BANCALE

PREMESSA SULLA INSTALLAZIONE

Ricordiamo che :

- l'installazione deve essere effettuata da personale qualificato;
- tutte le leggi locali e nazionali e le norme europee devono essere soddisfatte nell'installazione e nell'uso del prodotto. In Italia il riferimento è la norma UNI 10683;
- In caso di installazione in condominio è necessario preventivo parere positivo dell'amministratore.

Di seguito diamo alcune indicazioni a carattere generale che non sostituiscono la verifica delle norme locali e non implicano alcuna responsabilità sul lavoro dell'installatore.

Verifica della idoneità del locale di installazione

- Il volume dell'ambiente deve essere superiore a 30 m³
- Il pavimento deve poter sopportare il peso del prodotto e degli accessori.
- Posizionare il prodotto in bolla
- Non è ammessa l'installazione nei bagni o in locali con presenza di altro prodotto che prelevi aria per la combustione dallo stesso locale o in locali con atmosfera esplosiva. Eventuali ventilatori di estrazione, se in funzione nello stesso ambiente o spazio in cui è installato il prodotto, possono causare problemi di tiraggio.
- In Italia verificare le compatibilità ai sensi UNI 10683 e UNI 7129 in presenza di prodotti a gas.

Protezione dal calore e distanze di sicurezza

Tutte le superfici dell'edificio adiacenti al prodotto devono essere protette contro il surriscaldamento. Le misure di isolamento da adottarsi dipendono dal tipo di superfici presenti.

Il prodotto deve essere installato nel rispetto delle seguenti condizioni di sicurezza:

- distanza minima sui lati e sul retro di 15 cm dai materiali infiammabili.
- davanti alla stufa non possono essere collocati materiali infiammabili a meno di 80 cm.

In caso di collegamento con parete in legno o altro materiale infiammabile, è necessario coibentare adeguatamente il tubo di scarico fumi.

In caso di installazione su pavimento di materiale infiammabile e/o combustibile o con insufficiente portata, si consiglia di posizionare il prodotto su piastra in acciaio o in vetro per la distribuzione del carico.

Chiedere al rivenditore l'optional.

Note sulla collocazione del prodotto

Il prodotto è progettato per funzionare con qualsiasi condizione climatica. Nel caso di particolari condizioni, come vento forte, potrebbero intervenire sistemi di sicurezza che portano in spegnimento il prodotto. Contattare il Centro Assistenza Tecnica autorizzato Edilkamin.

SISTEMA CAMINO

(Canale da fumo, canna fumaria e comignolo)

Questo capitolo è redatto secondo le norme europee EN 13384, EN 1443, EN 1856, EN 1457. L'installatore deve tenere conto di queste e di ogni altra eventuale norma locale. Il presente manuale non è in alcun modo da ritenersi sostitutivo delle norme vigenti.

Il prodotto deve essere collegato a idoneo sistema di scarico fumi che garantisca l'evacuazione in completa sicurezza dei fumi prodotti dalla combustione.

Prima del posizionamento del prodotto, l'installatore deve verificare che la canna fumaria sia idonea.

CANALE DA FUMO, CANNA FUMARIA

Il canale da fumo (condotto che collega il bocchettone uscita fumi del focolare con l'imbocco della canna fumaria) e la canna fumaria devono, fra le altre prescrizioni di rispetto delle norme:

- ricevere lo scarico di un solo prodotto (non sono ammessi scarichi di più prodotti insieme);
- avere uno sviluppo prevalentemente verticale;
- non presentare nessun tratto in contropendenza;
- avere una sezione interna preferibilmente circolare e comunque con un rapporto fra lati inferiore a 1,5
- terminare a tetto con opportuno comignolo: è vietato lo scarico diretto a parete o verso spazi chiusi, anche se a cielo libero;
- essere realizzati con materiali con classe di reazione al fuoco A1 ai sensi UNI EN 13501 o analoga norma nazionale;
- essere opportunamente certificati, con opportuna placca camino se metallici;
- mantenere la sezione iniziale o variarla solo subito sopra l'uscita del prodotto e non lungo la canna fumaria.

IL CANALE DA FUMO

Oltre alle prescrizioni generali validi per canale da fumo e canna fumaria, il canale da fumo :

- non può essere in materiale metallico flessibile;
- deve essere coibentato se passa all'interno di locali non riscaldati o all'esterno;
- non deve attraversare locali in cui è vietata l'installazione di generatori di calore a combustione o con pericolo di incendio o non ispezionabili;
- deve permettere il recupero della fuliggine e essere ispezionabile;
- presentare al più 3 curve con angolo massimo di 90°;
- l'eventuale tratto orizzontale può avere lunghezza massima di 3 metri, in funzione del tiraggio. Tenere comunque conto che tratti lunghi favoriscono l'accumulo di sporcizia e sono più difficili da pulire.

LA CANNA FUMARIA:

Oltre alle prescrizioni generali valide per canale da fumo e canna fumaria, la canna fumaria :

- deve servire solo per lo scarico dei fumi;
- deve essere correttamente dimensionata per soddisfare l'evacuazione dei fumi (EN 13384-1);
- essere preferibilmente coibentata, in acciaio con sezione interna circolare. Se rettangolare, gli spigoli devono avere raggio non inferiore a 20 mm e con un rapporto fra le dimensioni interne <1,5;
- avere normalmente un'altezza minima di 1,5 metri;
- mantenere sezione costante;
- essere impermeabile e isolata termicamente per garantire il tiraggio;
- prevedere preferibilmente una camera di raccolta per incombusti e eventuali condense;
- se preesistente deve essere pulita , per evitare rischi di incendio;
- a carattere di indicazione generale, si consiglia di intubare la canna fumaria se di diametro superiore ai 150 mm.

SISTEMA INTUBATO:

Oltre alle prescrizioni generali validi per canale da fumo e canna fumaria, il sistema intubato:

- deve funzionare in pressione negativa;
- deve essere ispezionabile;
- deve rispettare le indicazioni locali.

IL COMIGNOLO

- deve essere di tipo antivento;
- deve avere sezione interna equivalente a quella della canna fumaria e sezione di passaggio dei fumi in uscita pari almeno al doppio di quella interna della canna fumaria;
- in caso di canne fumarie appaiate (che è bene siano distanti fra loro almeno 2 m) il comignolo che riceve lo scarico del prodotto a combustibile solido o quello del piano più alto deve sovrastare di almeno 50 cm l'altro;
- deve andare oltre la zona di reflusso (in Italia riferimento norma UNI 10683 punto 6.5.8.);
- deve permettere una manutenzione del camino.

PRESA ARIA PER LA COMBUSTIONE

A carattere generale, suggeriamo due modi alternativi per garantire l'afflusso della indispensabile aria per la combustione. L'aria deve provenire dall'esterno* Ricordiamo la necessità di garantire anche un ricambio dell'aria di riscaldamento e dell'aria di pulizia vetro, ecc.

Presa d'aria indiretta

La stufa preleva l'aria dall'esterno attraverso il foro posto sul retro.

Predisporre a livello pavimento una presa di aria di superficie utile (al netto di retine o altre protezioni) almeno 80 cm² (diametro 10 cm).

Consigliamo, per evitare correnti di aria, di predisporre la presa di aria dietro il prodotto o dietro un radiatore. Consigliamo di non predisporre di fronte al prodotto per evitare fastidiose correnti di aria.

Presa aria diretta **

Predisporre una presa di aria di superficie utile (al netto di retine o altre protezioni) pari alla sezione del foro di ingresso aria dietro al prodotto.

Collegare la presa d'aria al foro con un tubo anche flessibile. Aumentare il diametro del tubo se il tubo non è liscio: valutarne le perdite di carico.

Consigliamo di non superare 3 metri di lunghezza , aumentando in caso il diametro. Per ogni curva ridurre di 1 m.

*L'afflusso di aria può provenire da un locale adiacente solo a patto che :

- il flusso possa avvenire senza ostacoli attraverso aperture permanenti comunicanti con l'esterno;
- il locale adiacente a quello di installazione non sia mai messo in depressione rispetto all'ambiente esterno ;
- il locale adiacente non sia adibito a autorimessa né ad attività con pericolo di incendio, né bagno, camera da letto
- il locale adiacente non sia un locale comune dell'immobile

In Italia, la norma UNI 10683 indica che la ventilazione è sufficiente anche se è comunque garantito il mantenimento della differenza di pressione fra ambiente esterno e interno uguale o minore di 4 Pa (norma UNI EN 13384-1). Di ciò deve rispondere l'installatore che rilascia la dichiarazione di conformità.

**Il collegamento diretto della presa d'aria non rende comunque il prodotto stagno. E' pertanto necessario garantire in aggiunta un ripristino di aria prelevata nel locale dal prodotto (ad esempio per la pulizia del vetro)

Canalizzazione dell'aria di riscaldamento

Per canalizzare l'aria calda in uscita dal retro potete trovare alcuni optional presso il rivenditore.

Per canalizzare Ø 6 cm e con bocchette Edilkamin:

- adattatore da Ø 8 cm a Ø 6cm
- tubo di canalizzazione dell'aria (3 metri, Ø 6 cm)
- deviazione a "Y" del tubo di canalizzazione (Ø 6 cm) per canalizzare l'aria in uscita da un foro di uscita della stufa in due locali
- bocchette di canalizzazione in diversi modelli (Bent, Split, Origami, Sharp).

Le istruzioni per il collegamento di queste bocchette sono nel manuale contenuto con le bocchette.

Per canalizzare Ø 8 cm con Kit 12-12bis Edilkamin

- kit 12 per canalizzazione in un locale adiacente (tubo Ø 8 cm -3 m di lunghezza; bocchetta terminale B4 ; fascetta)
- kit 12 bis per canalizzazione in un locale distante (tubo Ø 8 cm -6 m di lunghezza; bocchetta terminale B4 ; n°2 fascette; n°2 collari a muro)

Nel paragrafo "Istruzioni di uso" descriviamo la regolazione dei ventilatori e l'orientamento dell'aria.

**VERIFICA ALLACCIAMENTO ELETTRICO
(posizionare la presa di corrente in un
punto facilmente accessibile)**

La stufa è fornita di un cavo di alimentazione elettrica da collegarsi ad una presa di 230V 50 Hz, preferibilmente con interruttore magnetotermico.

Variazioni di tensione superiori al 10% possono compromettere il funzionamento della stufa.

L'impianto elettrico deve essere a norma; verificare in particolare l'efficienza del circuito di terra.

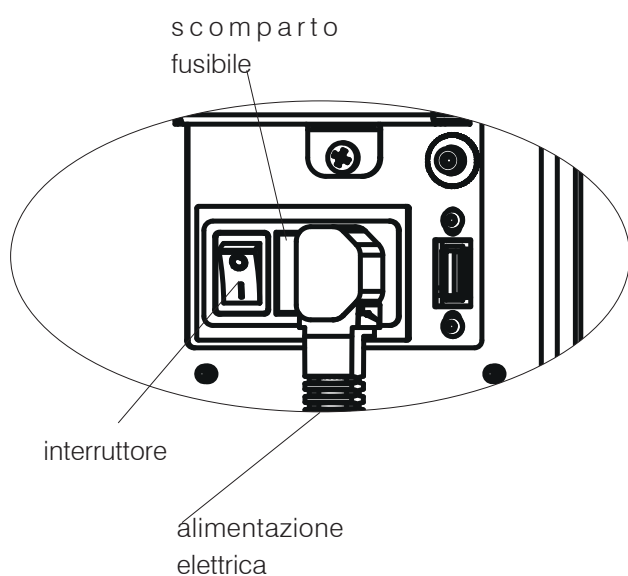
La non efficienza del circuito di terra provoca mal funzionamento di cui Edilkamin non si potrà far carico.

La linea di alimentazione deve essere di sezione adeguata alla potenza dell'apparecchiatura.

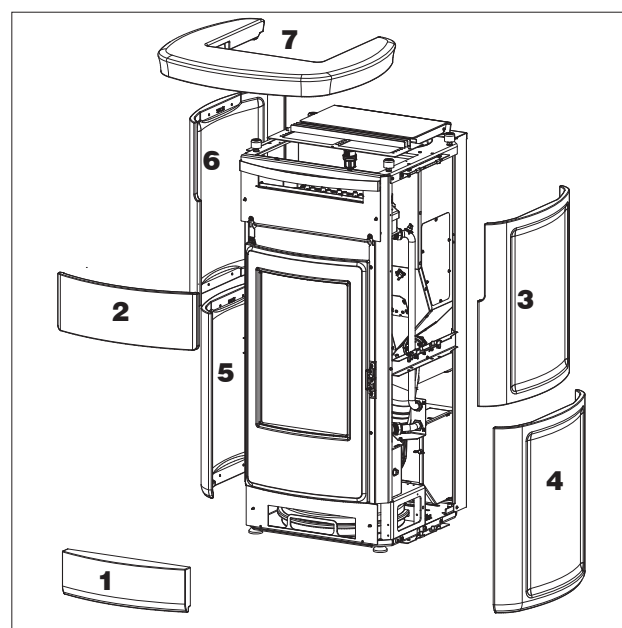
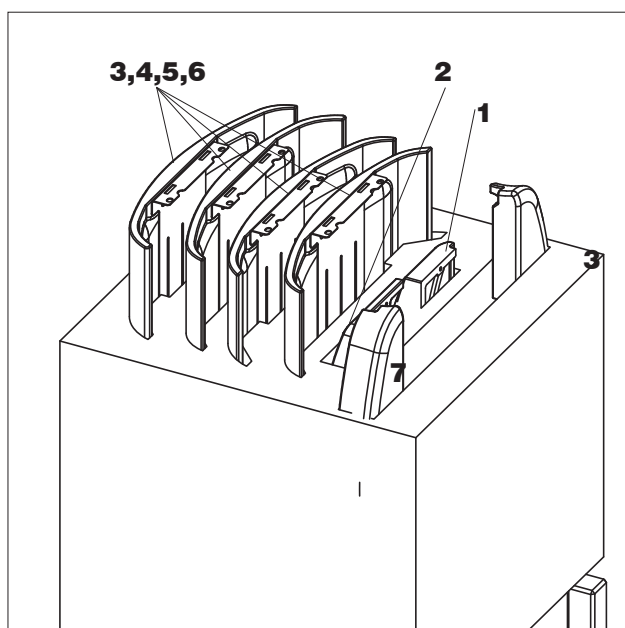
Il cavo di alimentazione elettrica non deve entrare in contatto coi tubi di scarico o altre parti calde della stufa.

Alimentare la stufa portando l'interruttore da 0 a 1.

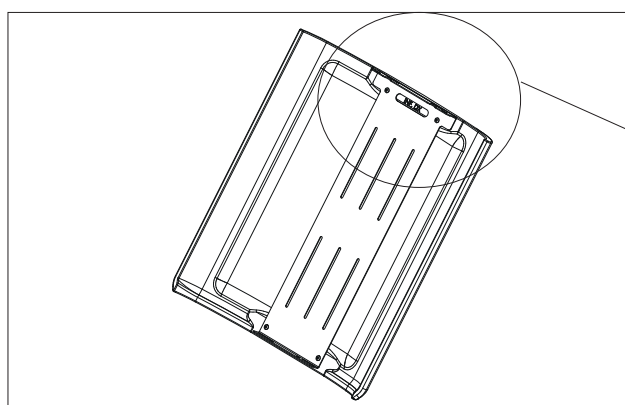
Sulla presa con interruttore posta sul retro della stufa è inserito un fusibile 4 A.



Descrizione	Riferimento in Figure sotto	Quantità
Frontalino inferiore frontale	(1)	n°1
Frontalino superiore frontale	(2)	n°1
Fianco ceramico superiore destro	(3)	n°1
Fianco ceramico inferiore destro	(4)	n°1
Fianco ceramico inferiore sinistro	(5)	n°1
Fianco ceramico superiore sinistro	(6)	n°1
Top in Ceramica	(7)	n°1



Su ogni fianco in ceramica è incisa internamente la posizione (esempio INF. DX.)



La griglia metallica del top è nel collo della struttura della stufa con le tre viti M4 e le rondelle per il fissaggio e i due gommini sopra la griglia

* Minuteria da utilizzare per KIRA EVO :

- viti M4 con rondelle per fissaggio delle parti frontali in ceramica
- viti M5 e rondelle per il fissaggio dei fianchi in ceramica
- pressacavi per la morsettiera sul retro

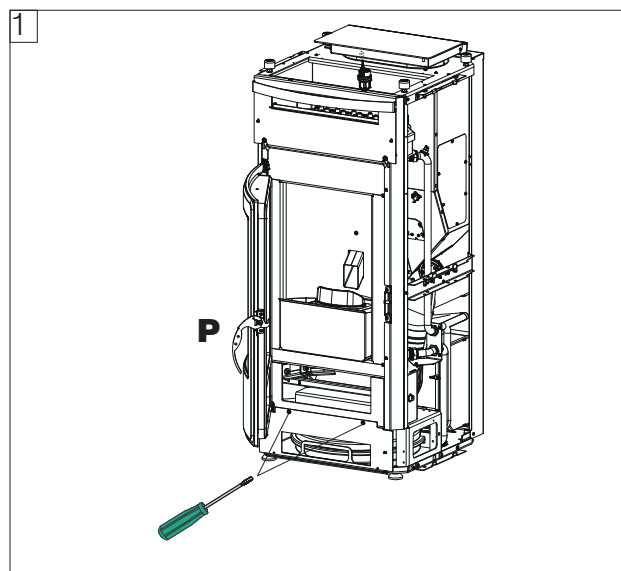
I DISEGNI SONO INDICATIVI, UTILI PER IL MONTAGGIO, MA NON RIFERITI SEMPRE AL MODELLO SPECIFICO.

INSTALLATORE

Montaggio del frontalino inferiore (1)

1. Aprire la porta del focolare con la manofredda (maniglia asportabile P) e svitare due viti per togliere il frontalino metallico inferiore

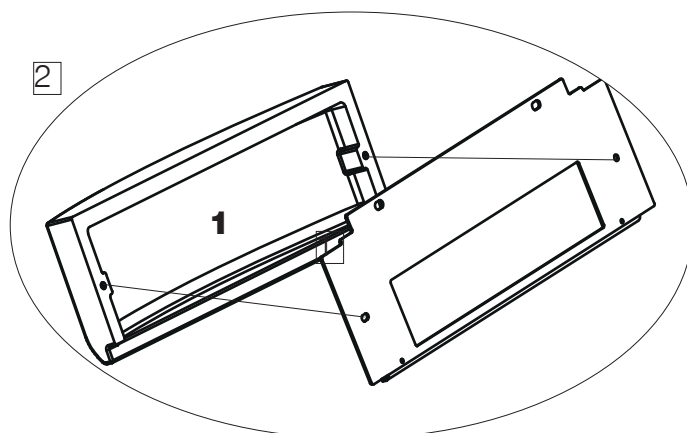
I DISEGNI SONO INDICATIVI, UTILI PER IL MONTAGGIO, MA NON RIFERITI SEMPRE AL MODELLO SPECIFICO.



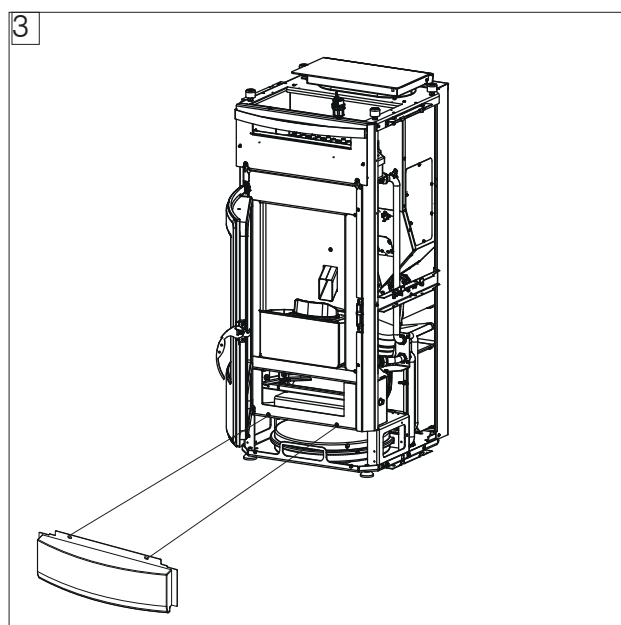
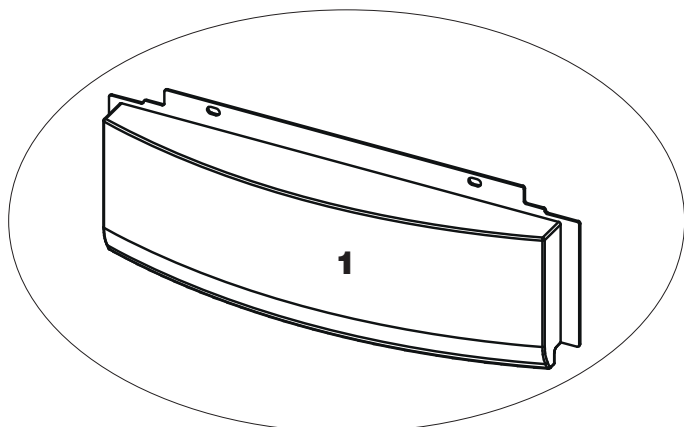
2. Avvitare la ceramica sul frontalino metallico inferiore con le viti M4 con rondelle



Non forzare l'accoppiamento della vite nel perno filettato per evitare rotture.

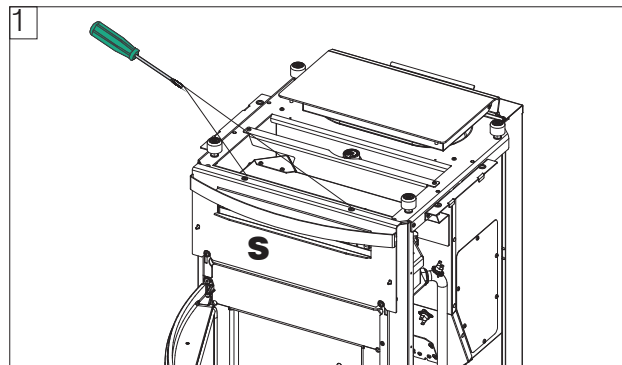


3. Avvitare il frontalino metallico inferiore - **1** (con il frontalino inferiore in ceramica montato) alla stufa. La regolazione possibile per allineare il frontalino alla porta è destra/sinistra, agendo sulle viti nelle asole

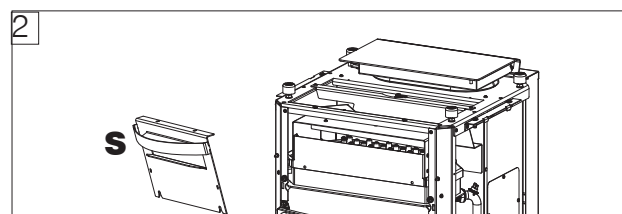


Montaggio del frontalino superiore (2)

1. svitare due viti superiori

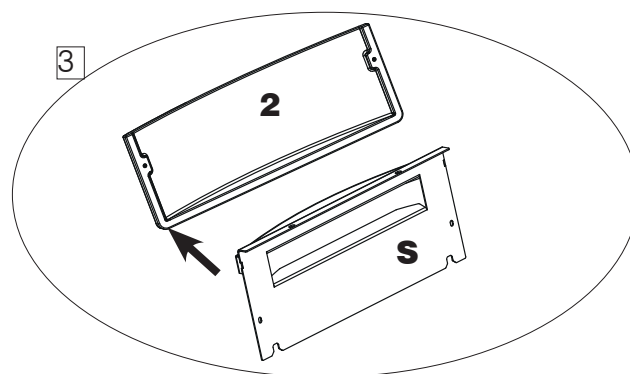


2. togliere il supporto metallico (S)



3. Posizionare il frontalino superiore in ceramica (2) sul supporto metallico (S).

Avvitare il frontalino (2) con le viti M4 con rondelle in dotazione



4. Riposizionare il supporto con la ceramica e riavvitare alla struttura con le due viti tolte al punto 1.

Chiudere la porta del focolare per poter verificare gli allineamenti

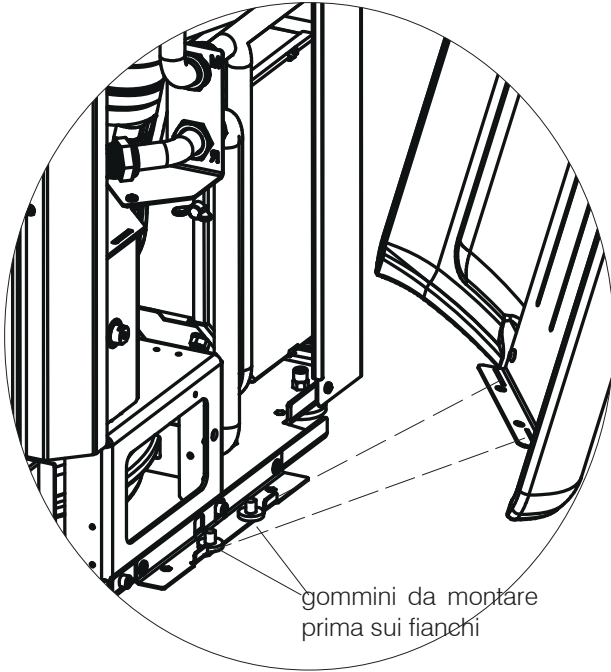
Per effettuare eventuali regolazioni di allineamento della ceramica/pietra con la porta, potete agire sulle viti superiori.

La regolazione possibile è destra/sinistra

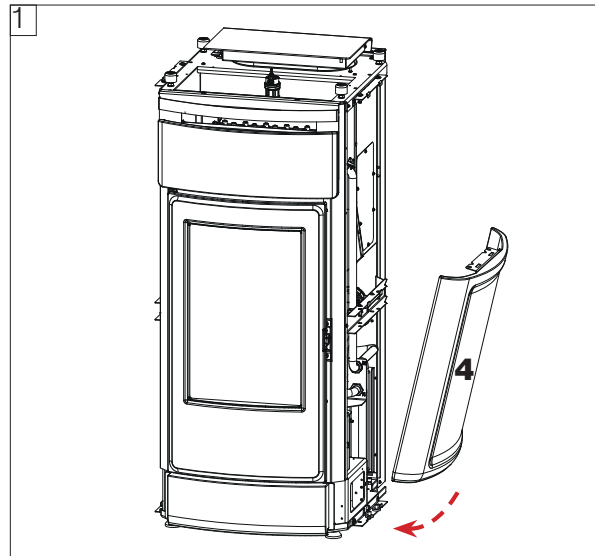
Montaggio dei fianchi in ceramica (3,4,5,6)

I fianchi sono agganciati e avvitati sopra. Eseguire il montaggio a partire dalla ceramica inferiore di uno dei due lati.

1. posizionare i gommini sui fianchi e agganciare la ceramica laterale inferiore alla struttura

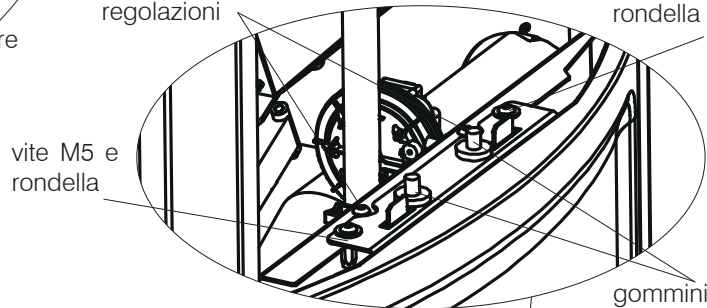


gommini da montare prima sui fianchi



Ulteriori viti sulle staffe, utilizzabili per eventuali regolazioni

vite M5 e rondella



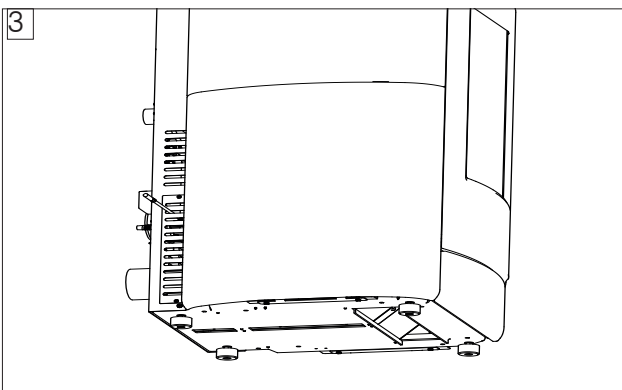
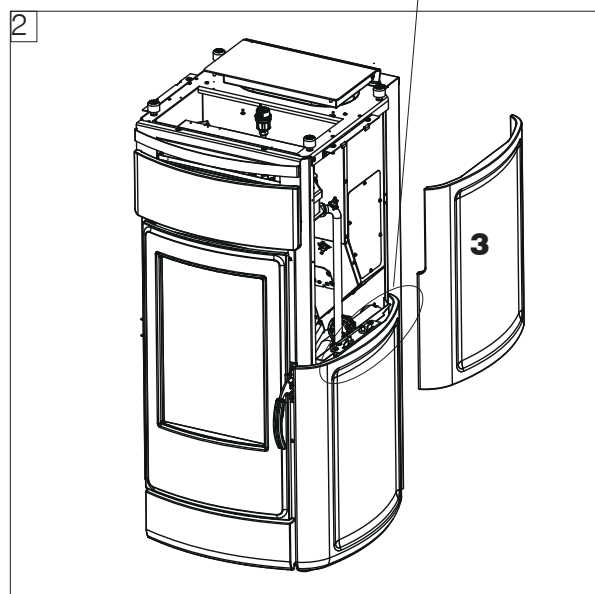
vite M5 e rondella

gommini

2. Avvitare i fianchi sopra con la viti M5 e le rondelle in dotazione.

Per effettuare eventuali regolazioni di allineamento della ceramica/pietra con la porta, potete agire sulle viti superiori o inferiori nelle asole.

Le viti superiori permettono un allineamento col top
Le viti inferiori permettono un allineamento col frontale e con il laterale inferiore. Se si notano disallineamenti, togliere il fianco in ceramica, regolare le viti e riposizionare il laterale in pietra o ceramica.

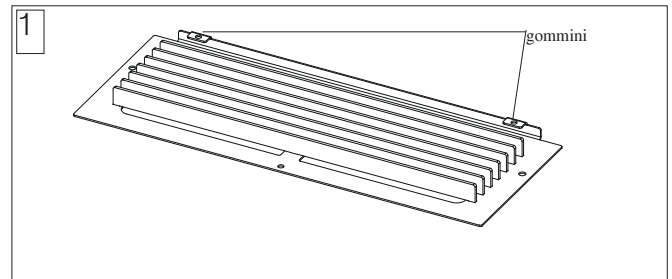


Prestare attenzione che la ceramica inferiore sinistra non tocchi sulla porta e in caso regolare le viti sotto.

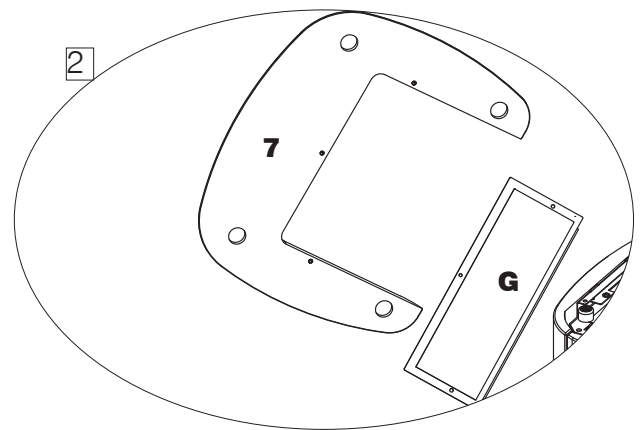
Montaggio del top in ceramica (7)

La parte superiore del rivestimento è costituita da una griglia (G) per l'uscita dell'aria calda e dal top (4) in pietra o ceramica.

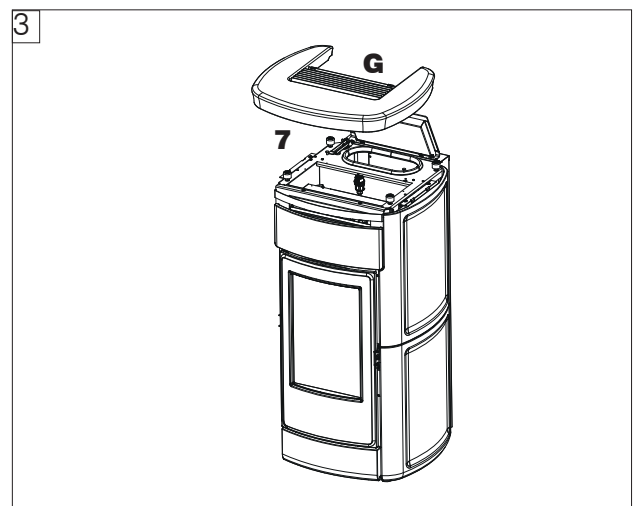
1. Montare i due gommini in dotazione con la griglia nella parte superiore della griglia. Possono essere montati anche dopo l'abbinamento della griglia col top.



2. Posizionare la griglia sotto la ceramica o la pietra e avvitare con le viti M4 in dotazione

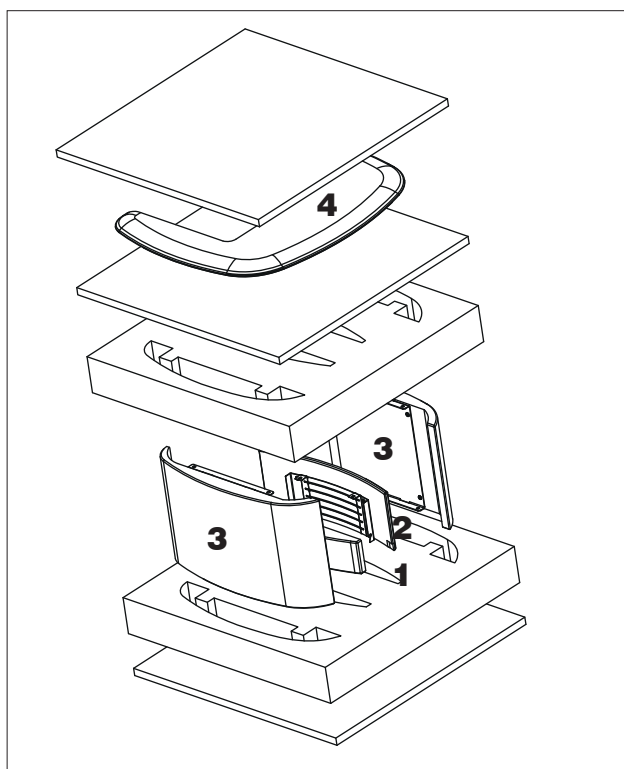


3. Aprire il coperchio del serbatoio del pellet, appoggiare la griglia e il top in ceramica avvitati insieme sulla stufa.



Eventuali regolazioni possono essere fatte agendo sui piedini di supporto del top, o, come indicato nel montaggio dei laterali agendo sulle viti sotto i laterali (a top e laterale smontati)

Descrizione	Riferimento in Figura sotto	Quantità
Frontalino sopra la porta (ceramica o pietra)	(1)	1
Frontalino superiore (ceramica o pietra)	(2)	1
Fianchi (ceramica o pietra) interscambiabili destra o sinistra	(3)	2
Top (ceramica o pietra)	(4)	1



I DISEGNI SONO INDICATIVI, UTILI PER IL MONTAGGIO, MA NON RIFERITI SEMPRE AL MODELLO SPECIFICO.

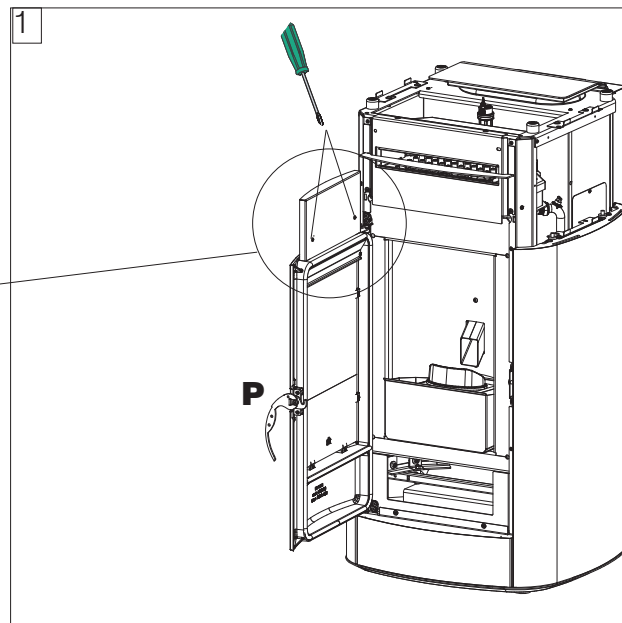
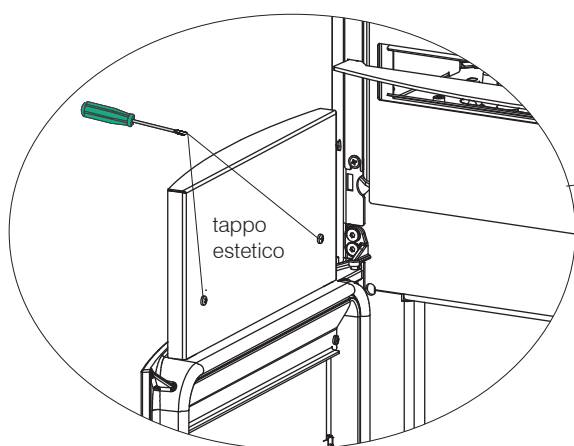
La griglia metallica del top è nel collo della struttura della stufa con le tre viti M4 (e M6 per il top in pietra)e le rondelle per il fissaggio e i due gommini

* Minuteria da utilizzare per VYDA EVO:

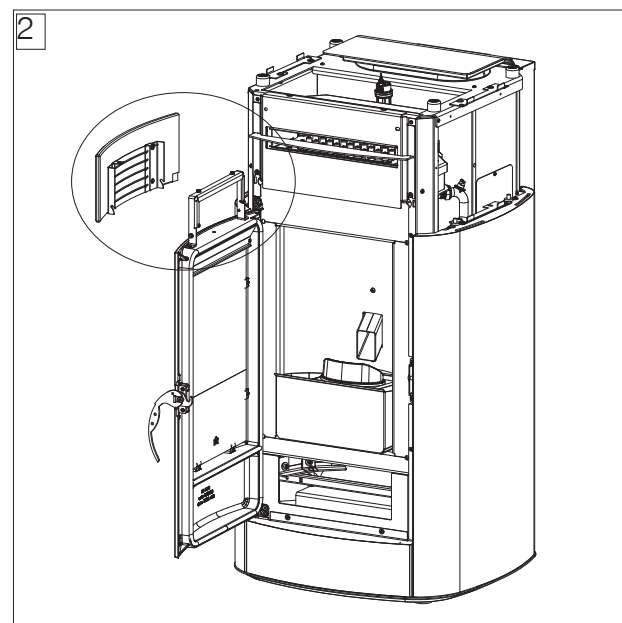
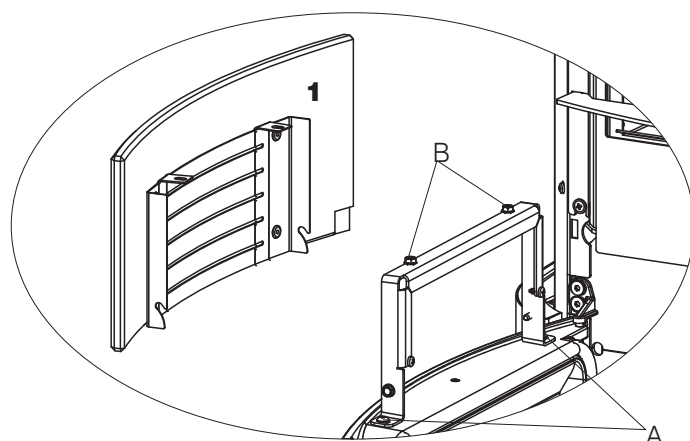
- viti M4 con rondelle per il fissaggio delle parti in ceramica
- viti M6 per il fissaggio delle parti in pietra
- pressacavi per la morsettiera sul retro

Montaggio del frontalino sopra la porta (1), I DISEGNI SONO INDICATIVI, UTILI PER IL MONTAGGIO, MA NON RIFERITI SEMPRE AL MODELLO SPECIFICO.

1. Aprire la porta del focolare con la manofredda (maniglia asportabile P) e svitare due viti per togliere il "tappo estetico".

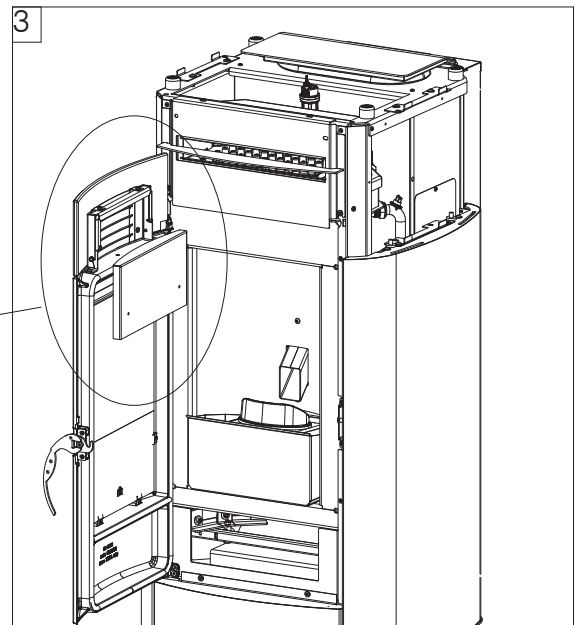
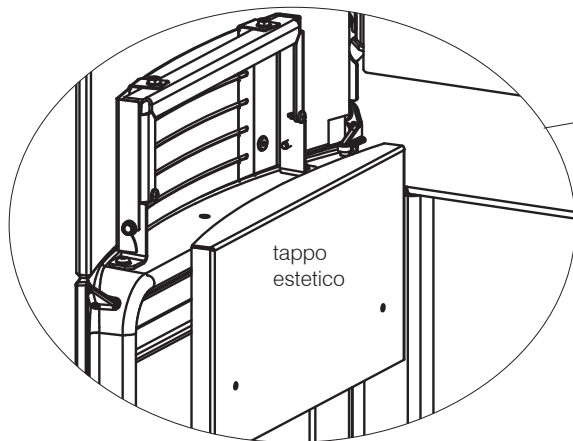


2. Svitare le viti (B) . Inserire il frontalino (1) in ceramica o la pietra sul supporto metallico sopra la porta E' fissato a incastro sui lati e avvitato sopra.

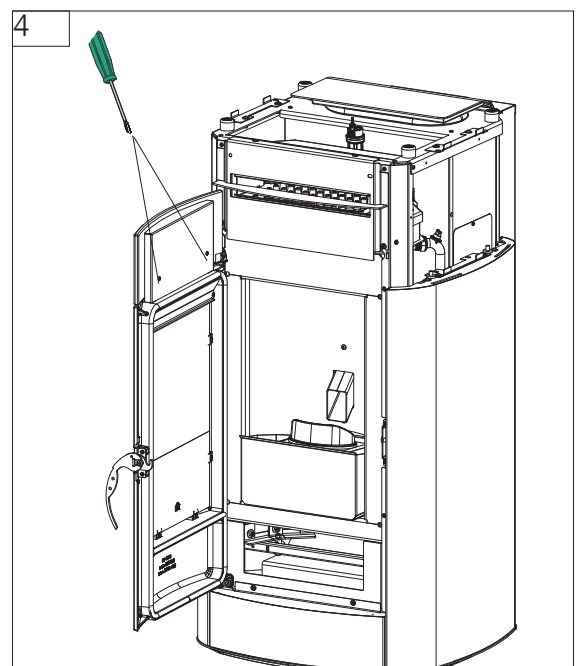


Per effettuare eventuali regolazioni di allineamento della ceramica/pietra con la porta, potete agire sulle viti A, B
 A permette una regolazione "avanti/indietro"
 B permette una regolazione di inclinazione

3. Riposizionare il "tappo estetico"

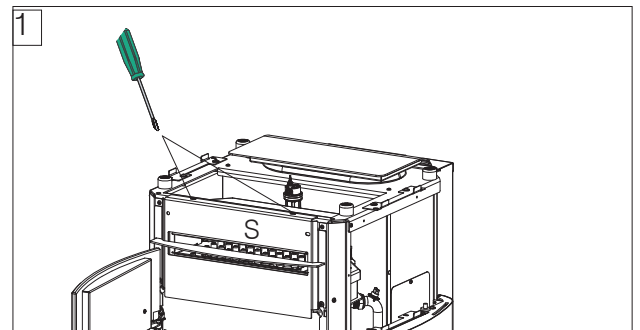


4. Riavvitarlo con le due viti tolte al punto 1

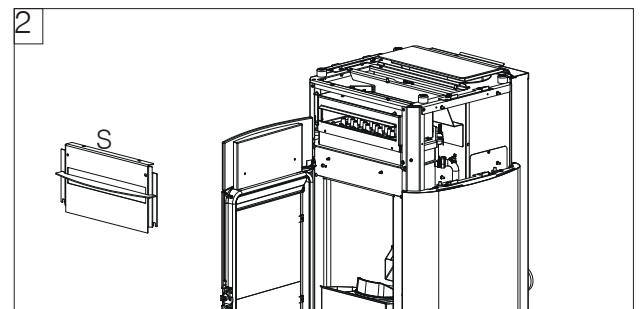


Montaggio del frontalino superiore (2), pietra o ceramica

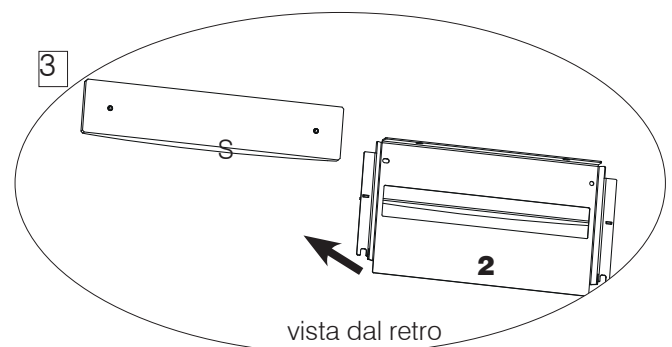
1. svitare due viti superiori



2. togliere il supporto metallico (S)



3. Posizionare il frontalino superiore -2-(ceramica o pietra) sul supporto metallico (S).
Avvitarle il frontalino (2) con le viti in dotazione:
M4 con rondelle per il frontalino in ceramica;
M6 per il frontalino in pietra.

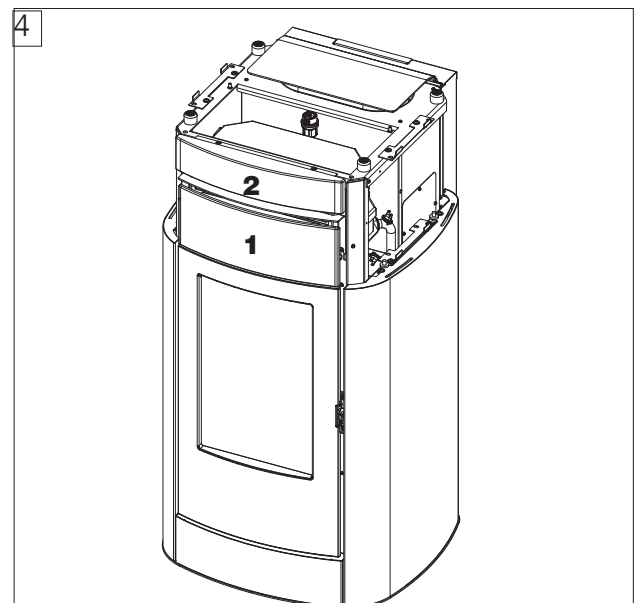


Eventuali regolazioni sono possibili agendo sulle viti dietro il frontalino (S)



Non forzare l'accoppiamento della vite nel perno filettato per evitare rotture.

4. Riposizionare il supporto con la ceramica e riavvitarlo alla struttura con le due viti tolte al punto 1.



Chiudere la porta del focolare per poter verificare gli allineamenti

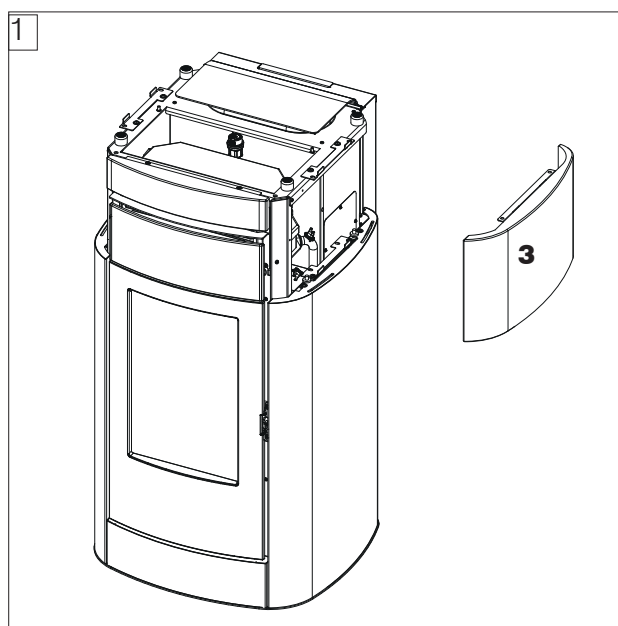
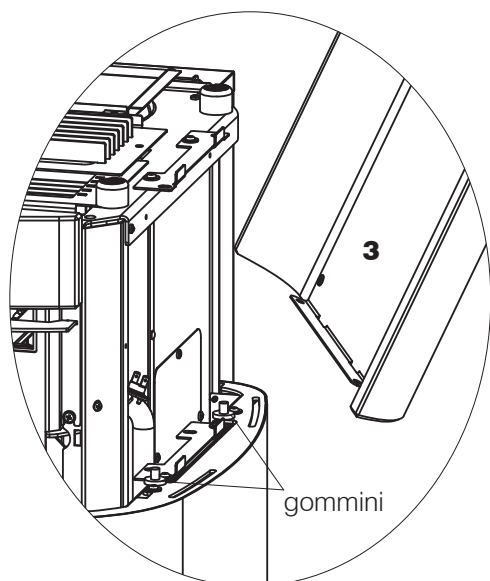
Per effettuare eventuali regolazioni di allineamento della ceramica/pietra con la porta, potete agire sulle viti superiori.

La regolazione possibile è destra/sinistra

Montaggio dei fianchi (3), pietra o ceramica

I fianchi (3) sono solo agganciati.

1. Posizionare i gommini e agganciare i laterali alla struttura



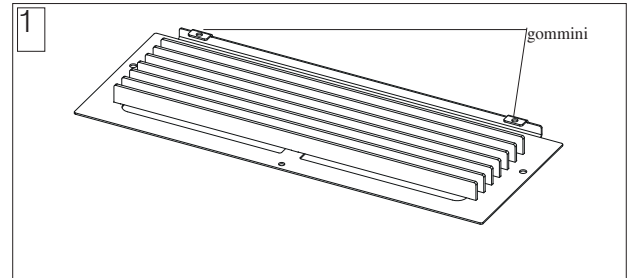
Nota: vedere la figura per il verso della ceramica

Per effettuare eventuali regolazioni di allineamento della ceramica/pietra con la porta, potete agire sulle viti superiori o inferiori della staffa fissata alla struttura.
 Le viti superiori nelle asole permettono un allineamento col top
 Le viti inferiori nelle asole permettono un allineamento col frontale e con il laterale inferiore.
 Se si notano disallineamenti, togliere il laterale in pietra o ceramica, regolare le viti e riposizionare il laterale in pietra o ceramica

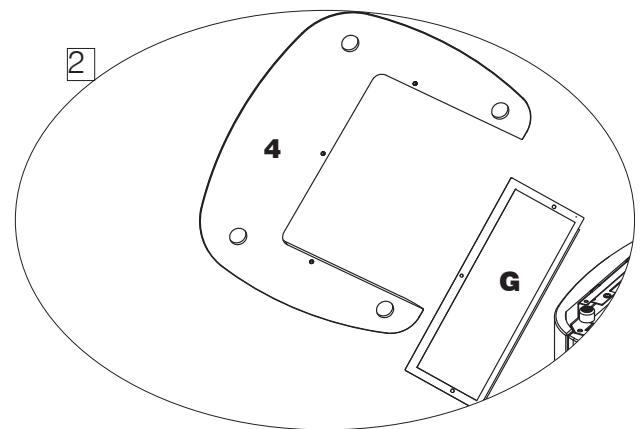
Montaggio del top (4), pietra o ceramica

La parte superiore del rivestimento è costituita da una griglia (G) per l'uscita dell'aria calda e dal top (4) in pietra o ceramica.

1. Montare i due gommini in dotazione con la griglia nella parte superiore della griglia. Possono essere montati anche dopo l'abbinamento della griglia col top.



2. Posizionare la griglia sotto la ceramica o la pietra e avvitare (per la pietra ci sono viti M6, per la ceramica M4)



3. Aprire il coperchio del serbatoio del pellet, appoggiare la griglia e il top in ceramica avvitati insieme sulla stufa.



Eventuali regolazioni possono essere fatte agendo sui piedini di supporto del top, o, come indicato nel montaggio dei fianchi agendo sulle viti sotto i fianchi (a top e laterale smontati)

FASI PER LA PRIMA ACCENSIONE

- Assicurarsi di aver letto e compreso il contenuto di questo manuale
- Rimuovere dal prodotto tutti i componenti infiammabili (manuali, etichette, ecc). In particolare togliere eventuali etichette dal vetro.
- Assicurarsi che il tecnico abbia effettuato la prima accensione, effettuando anche il primo riempimento del serbatoio del pellet. Vedere nel capitolo "Menù Vari" il paragrafo "carico pellet".



Durante le prime accensioni si possono sviluppare leggeri odori di vernice che scompariranno in breve tempo.

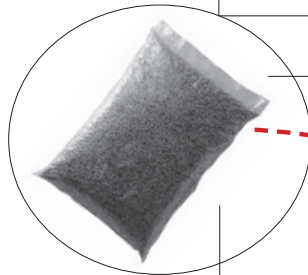
COMBUSTIBILE

Usare pellet di legno di classe A1 ai sensi norma UNI EN ISO 17225-2 o analoghe norme locali che prevede ad esempio le seguenti caratteristiche.

diametro 6 mm;
lunghezza 3-4 cm
umidità <10 %

Per il rispetto dell'ambiente e della sicurezza, NON bruciare, fra gli altri: plastica, legno verniciato, carbone, cascami di corteccia.

Non usare la stufa come inceneritore



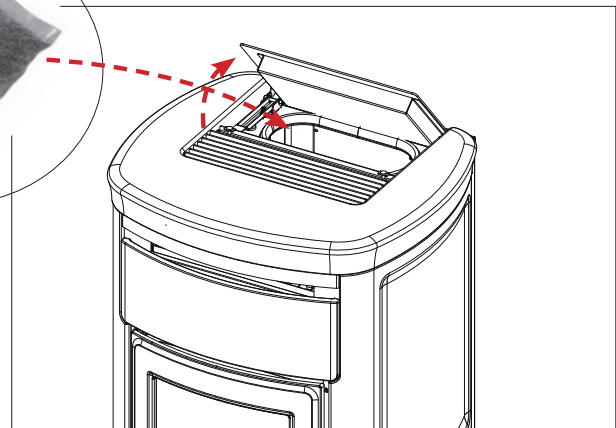
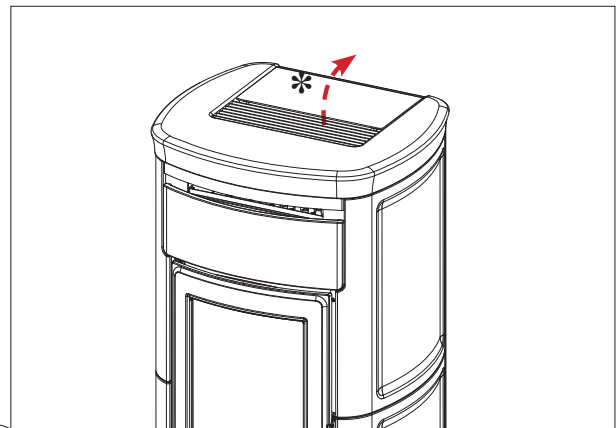
Attenzione
L'uso di combustibile diverso può provocare danni al prodotto

CARICAMENTO DEL PELLETT NEL SERBATOIO

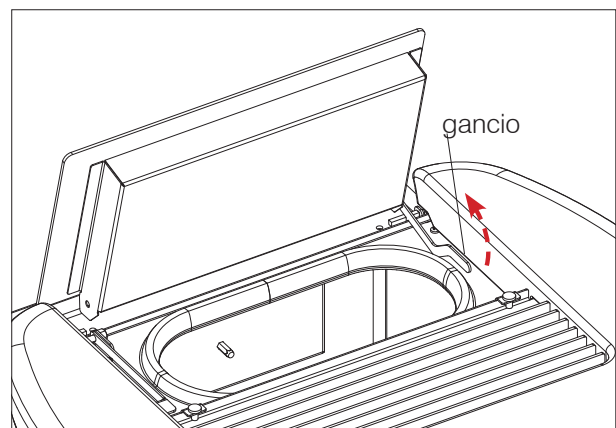
Per accedere al serbatoio alzare il coperchio.



A stufa calda, NON APPOGGIARE il sacchetto de pellet sulla griglia superiore Utilizzare apposito guanto se si carica la stufa mentre è in funzione e quindi calda. Prestare attenzione a non toccare il tubo di scarico dei fumi se caldo



Per chiudere il coperchio di KIRA EVO, sganciare il gancio come in figura sotto.



MODALITA' DI FUNZIONAMENTO

Modalità	Grandezze impostabili
MANUALE	<ul style="list-style-type: none"> • livello di potenza • livello di ventilazione (i ventilatori , se sono presenti più di uno, sono regolabili separatamente)*
AUTOMATICO	<ul style="list-style-type: none"> • temperatura ambiente desiderata • livello di ventilazione *
CRONO	<ul style="list-style-type: none"> • temperatura ambiente desiderata , scelta nei vari giorni della settimana • livello di ventilazione*

* abbassando la ventilazione il prodotto può modulare automaticamente anche la potenza per mantenere il massimo rendimento e evitare surriscaldamenti. E' prevista dove necessaria, una funzione di sicurezza: se per motivi di uso o di installazione la ventilazione impostata non permette la necessaria dissipazione del calore, si avvia automaticamente la ventilazione al massimo.

Il prodotto dispone anche delle seguenti funzioni aggiuntive.

Funzione	In quali modalità è attivabile	Cosa fa
Stand-By	automatico crono	al raggiungimento della temperatura desiderata, il prodotto si spegne per riaccendersi se la temperatura scende
RELAX (non prevista per alcune tipologie di prodotti)	manuale automatico crono	permette il funzionamento a convezione naturale (ventilazione spenta), riducendo la potenza
EASY TIMER	manuale automatico	permette di programmare lo spegnimento/acensione dopo un determinato numero di ore (max 12)



INTERFACCIA

Il prodotto può essere gestito alternativamente come segue

DI SERIE

- **RADIOCOMANDO** Bluetooth: utile per tutte le funzionalità, in prossimità del prodotto
- **APP** The Mind : utile per tutte le funzionalità in casa con connessione diretta o fuori casa con connessione internet e registrazione

In caso di necessità, alcune funzioni sono gestibili anche da un

- **SAVE PANEL**: posizionato sul prodotto

Con acquisto di **optional** extra Edilkamin:

- **COMANDI VOCALI**: Alexa o Google Home

COLLEGAMENTI ELETTRICI OPTIONAL

Sul prodotto (accessibile togliendo il rivestimento, a corrente elettrica disinserita e solo da parte di tecnici abilitati) è presente una morsetteria a bassa tensione dedicata

-Pin 1-2 = ingresso ambiente zona 3 = sonda o termostato della relativa zona

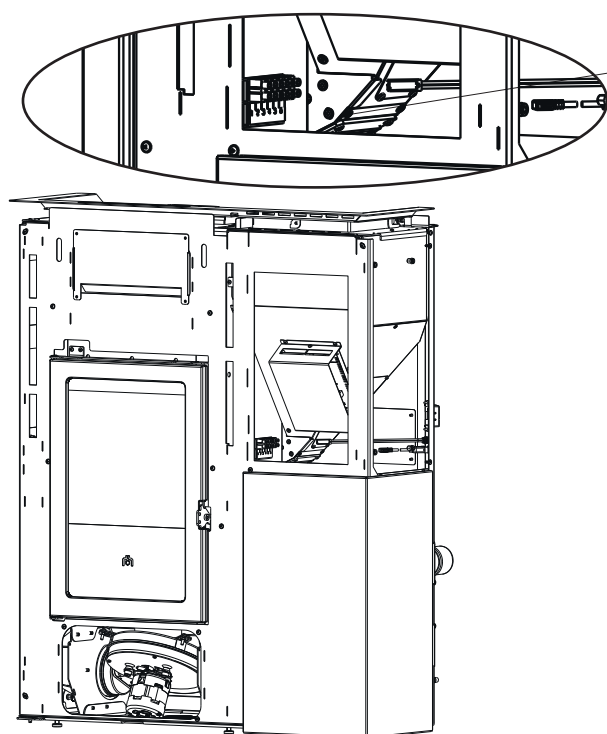
-Pin 3-4 = ingresso ambiente zona 2 = sonda o termostato della relativa zona

-Pin 5-6 = ingresso domotico = combinatore telefonico commerciale o On-Off remoto o Termostato.

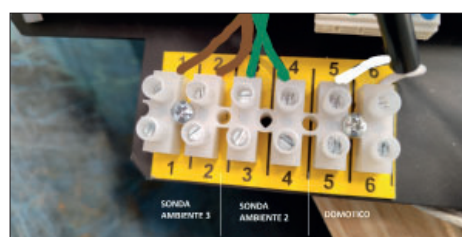
NOTA:

I collegamenti devono essere fatti da personale qualificato, a corrente disalimentata.

Ulteriori info per installatori sul sito.



esempio morsetteria



esempio

In caso di connessione di sonde o termostati sugli ingressi ambiente devono essere impostati i relativi parametri nel Menù Tecnico dell'apparecchio.

Ci sono due possibili modalità di funzionamento.

L'installatore potrà aiutarvi nella scelta, secondo le vostre necessità:

	Termostato su contatto domotico	Termostato al posto della sonda ambiente su scheda elettronica
AZIONE	Il prodotto si accende/spegne senza modulazioni.	il prodotto modula, fa stand-by e si accende/spegne

RADIOCOMANDO

Il radiocomando ha funzioni previste per tre distinte figure:

- **UTENTE** del prodotto (operazioni non coperte da password)
- **INSTALLATORE** (operazioni con password dedicata perché eventuali errori possono compromettere il funzionamento e la SICUREZZA del prodotto)
- **CAT** centro di assistenza tecnico Edilkamin (operazioni con password dedicata perché eventuali errori possono compromettere il funzionamento e la SICUREZZA del prodotto).

RISPARMIO ENERGETICO DEL RADIOCOMANDO

Dopo 20" di inattività si riduce la retroilluminazione e dopo altri 10" si spegne il display. Se si preme un tasto qualsiasi con display acceso, il contatore si azzerava. Se si preme un tasto qualsiasi con display spento, il display e la retroilluminazione si accendono, il contatore si azzerava.

E' una indicazione relativa al solo radiocomando, non alla situazione del prodotto.

Il consumo delle batterie del radiocomando con un uso normale è di un anno. Tale durata è indicativa. In nessun caso, Edilkamin o il rivenditore potranno considerare come difetto di prodotto l'usura della batteria.

Caratteristiche:

Modulo per ricetrasmisione RF frequenza 2,4 GHz
- Alimentazione consigliata con 3 batterie stilo AA da 1,5 Vdc (capacità di almeno 1600mAh).



Pericolo di esplosione se le batterie sono sostituite con altre di tipo errato.

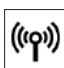
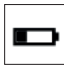
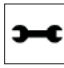



Alla prima accensione se la lingua non era impostata, appare la schermata per l'impostazione della lingua. Scegliere la lingua coi tasti +/- e selezionarla con il tasto OK.





Temperatura ambiente
letta

Temperatura ambiente
obiettivo

-  Comunicazione Bluetooth presente tra prodotto e scheda. Se non c'è comunicazione, il simbolo sparisce.
-  Acceso solo se batteria in esaurimento.
-  Simbolo di necessità di manutenzione CAT.
Appare al raggiungimento di un certo numero di ore di funzionamento. In alcuni modelli il simbolo può essere legato ad un problema di fusibile sulla scheda . Contattare comunque il CAT.
-  La relativa funzione è attiva (Relax - EasyTimer – Crono).
EasyTimer e Crono non potranno mai essere accese contemporaneamente.
-  Spia riserva. Si accende se la funzione è attiva. Le frecce si accendono in sequenza per indicare che è necessario riempire il serbatoio.
-  Presenza fiamma e potenza prodotto

ACCENSIONE

POTENZA 1

POTENZA 2

POTENZA 3

POTENZA 4

POTENZA 5





Visualizzazione stato del ventilatore/dei ventilatori.

Se il prodotto non è ancora caldo non si visualizza nessun simbolo.

VENTOLA SPENTA:	
VELOCITÀ 1	
VELOCITÀ 2	
VELOCITÀ 3	
VELOCITÀ 4	
VELOCITÀ 5	
AUTOMATICO	

STAND-BY

Indica che il prodotto si è spento per raggiungimento dell'obiettivo a standby attivo.
NON indica che la funzione è abilitata.

AUTO MAN

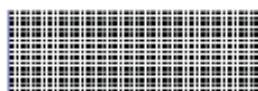
Modalità Automatica o Manuale: la potenza del prodotto aria dipende dalla temperatura ambiente oppure è impostata dall'utente.

SET

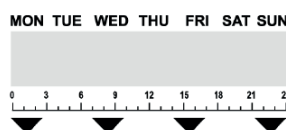
Impostazione. Indica che il radiocomando è in modalità impostazione.
Nella barra inferiore appare il valore impostabile.



Digit per SET. Impostazione dei vari SET: temperatura, potenza, velocità ventola.



Barra inferiore per "Programmazione Oraria Settimanale" e "Messaggi".



Giorni della settimana e barra orario.
Appaiono solo se attivato il Crono.

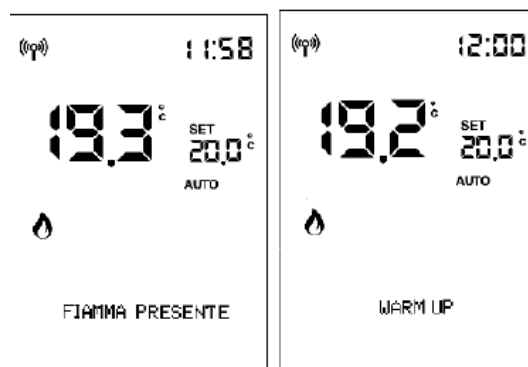
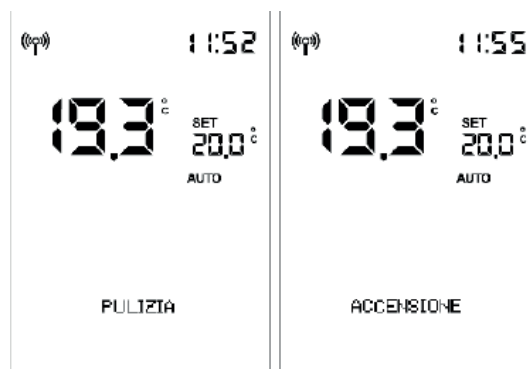
L'ACCENSIONE E LO SPEGNIMENTO

richiedono alcuni minuti, durante i quali la fiamma deve comparire o spegnersi. Lasciare avvenire senza intervenire.

Il tasto ON/OFF permette di avviare manualmente la fase di accensione o spegnimento.

Durante l'accensione,

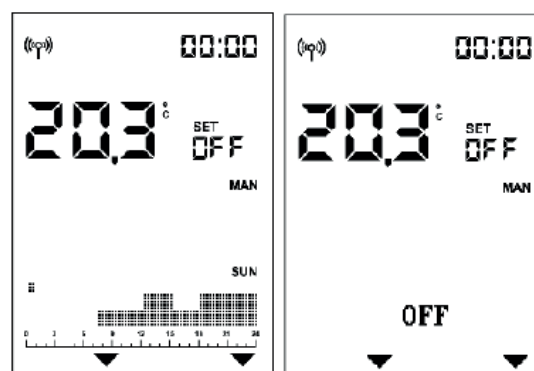
il display mostra lo stato (PULIZIA; ACCENSIONE; ecc)

**Durante lo spegnimento,**

il display mostra la scritta "SPEGNIMENTO".

**Se è attiva la programmazione oraria,**

sulla barra di stato sono visualizzati alternativamente (3 secondi) lo stato e la programmazione:



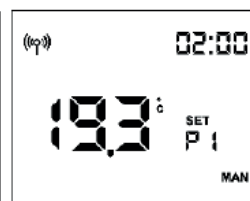
Impostazione AUTOMATICO e MANUALE

Premere il tasto AUTO/MAN per passare da manuale ad automatico o viceversa.

AUTOMATICO

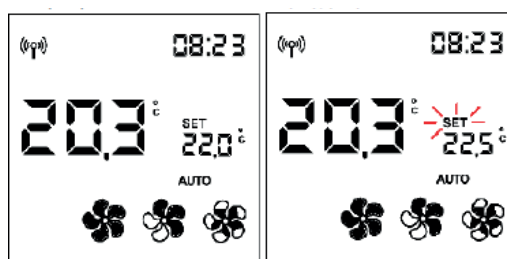


MANUALE




In AUTOMATICO:
Impostazione della Temperatura Ambiente (letta dal radiocomando, che si consiglia stia nel locale in cui è installato il prodotto). Modificare la temperatura desiderata coi tasti "+" e "-".

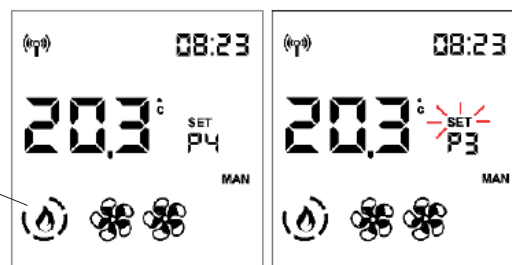
Esempio: si preme un tasto e si attiva il display, poi si preme il tasto 


**In MANUALE:**
Impostazione della Potenza

Modificare il livello di potenza (visualizzato dal simbolo della fiamma) coi tasti "+" e "-".

Esempio: si preme un tasto e si attiva il display, poi si preme il tasto 

simbolo
"fiamma"



L'impostazione si conferma con il tasto  o attendendo 5" senza premere tasti.

Una volta confermato la scritta SET smette di lampeggiare.



NOTA:

A crono attivo e prodotto in off non è possibile regolare né la temperatura né la potenza.

- REGOLAZIONE VENTILAZIONE

L'impostazione è possibile sia con il prodotto in OFF che in ON.

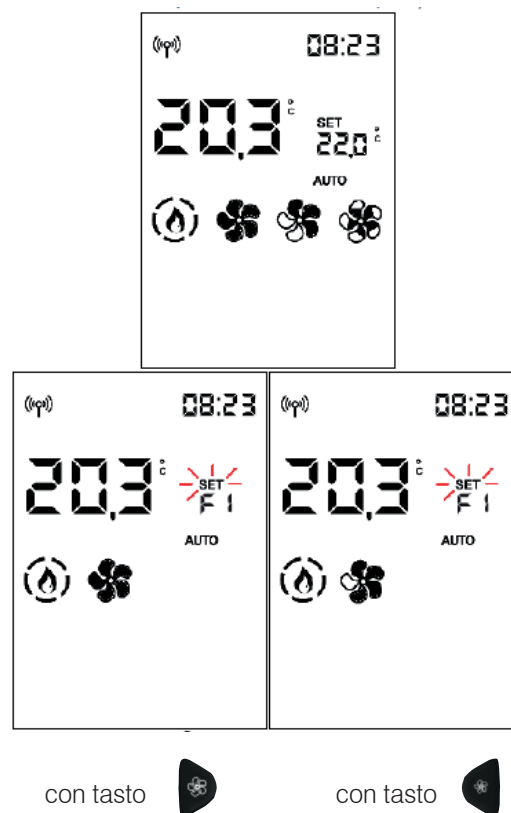
Se la retroilluminazione è spenta, premendo un tasto qualunque si attiva.


Poi premendo il tasto  o  lampeggia SET e al posto del Set ambiente appare l'indicazione del numero di ventilatore in modifica (F1).

Si incrementa con  o  decrementa la velocità del ventilatore in questa sequenza:


1 -2 - 3 - 4 - 5 - AUTO -per il ventilatore frontale (1)

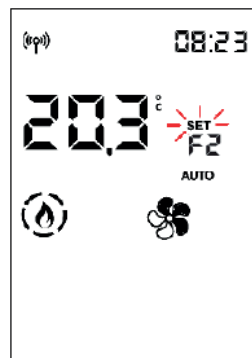
OFF-1-2-3-4-5- AUTO per i ventilatori canalizzati (2 e 3)





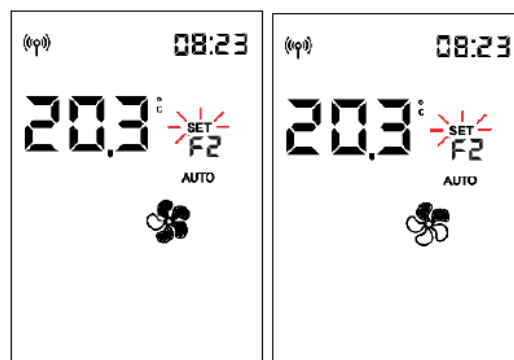
L'impostazione si conferma con il tasto , si passa al ventilatore successivo se presente (per le sole versioni canalizzate PLUS), altrimenti si esce dall'impostazione ventilatore e la scritta SET smette di lampeggiare.


Attendendo 5" senza premere tasti, si esce dall'impostazione ventilatore e la scritta SET smette di lampeggiare.

Se si preme il tasto  per confermare si passa al ventilatore successivo (Fan 2) se presente.




Premendo il tasto  o  si modifica la velocità del ventilatore.



Con il tasto  si conferma l'impostazione e si passa al ventilatore successivo, se presente o si esce dall'impostazione ventilatore e la scritta SET smette di lampeggiare.

Oppure attendendo 5" senza premere tasti si esce dall'impostazione ventilatore e la scritta SET smette di lampeggiare, anche se ci sono altri ventilatori.

Se si preme il tasto  per confermare si passa al ventilatore successivo (Fan 3) se presente.

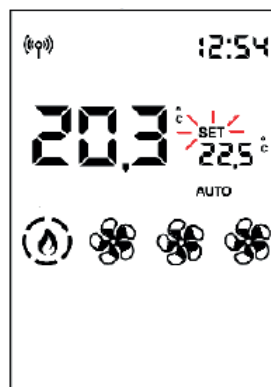
Attendendo 5" senza premere tasti si torna alla schermata iniziale con SET modificato.




CON SONDA AMBIENTE OPTIONAL**SET AMBIENTE ZONE 2 E 3 CANALIZZATE**

L'impostazione è possibile solo per le stufe ad aria canalizzate.

Se l'installatore ha collegato e attivato una o due sonde ambiente optional, si può impostare il relativo set ambiente e visualizzare la temperatura ambiente.



Dopo aver impostato la temperatura ambiente di installazione (o con la potenza ambiente in manuale), se si lascia passare 5" senza pressione di tasti, smette di lampeggiare la scritta SET ed si esce dalle impostazioni.

Altrimenti se si conferma con il tasto , si ha la possibilità di impostare il set ambiente della zona 2 (se sonda presente ed attiva) indicato nella barra inferiore.




Premendo OK si passa alla zona successiva (zona 3) se presente, altrimenti si esce.

- FUNZIONE RELAX

Funzionamento a convezione naturale (senza ventilazione) con limitazione automatica della potenza. Funzione attivabile in tutte le modalità : automatica, manuale o crono.

Premere il tasto  per attivare la funzione Relax.

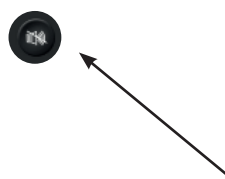
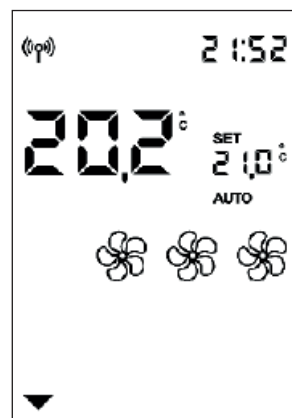
L'attivazione sul display viene segnalata dalla freccia relativa al tasto Relax

Sempre con la pressione a lungo del tasto  si disattiva la funzione.

Il prodotto riduce la potenza e dopo qualche minuto spegne la ventilazione.

NOTA:

Mentre è attiva la funzione Relax non è possibile aumentare la potenza a P5.



- FUNZIONE EASY TIMER (spegnimento e accensione posticipata)

Con questa funzione si spegne/accende il prodotto dopo un tempo impostabile dall'attivazione della funzione.

Utile se ad esempio si va a dormire e si vuole spegnere/accendere il prodotto dopo qualche ora (massimo 12 ore dopo).

Per attivare la Funzione Easy Timer si preme il tasto dedicato

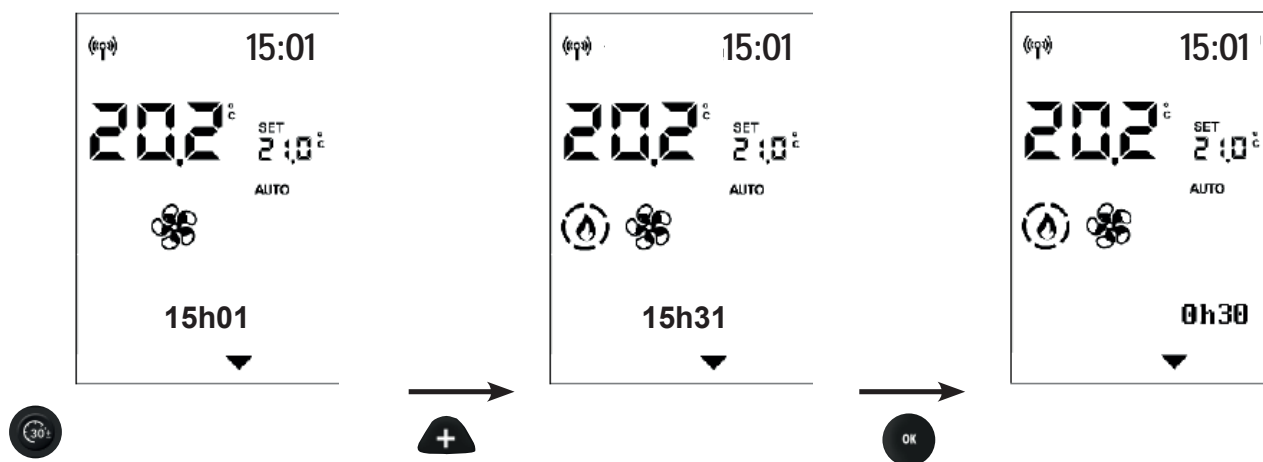


Attivando la funzione Easy Timer con prodotto acceso, si imposta l'ora di spegnimento con passo di 1/2 ora.

Attivando la funzione Easy Timer con prodotto spento, l'utente imposta l'ora di accensione.

Con il tasto OK o dopo 5" senza pressione tasti inizia il conto alla rovescia con passi di 5 minuti.

Esempio: Impostazione di ON fra 1/2 ora.



Sulla barra rimane il conto alla rovescia che si decrementa fino a che il prodotto non si spegne o accende.

Per disattivare la Funzione Easy Timer premere nuovamente il tasto dedicato.


Sul display scompare la freccia sopra il tasto e il conto alla rovescia.

Se prima dello spegnimento o riaccensione si vuole variare il timer, bisogna disattivarlo e reimpostarlo.

CRONO

Dopo aver impostato orari, temperature o potenza nel MENU del CRONO, se il prodotto si trova in modo automatico, il Crono lavora con la Temperatura Ambiente, altrimenti lavora con la Potenza.

Premendo il tasto  si passa da Crono in Temperatura a Crono in Potenza e viceversa.




Premendo brevemente il tasto  si attiva o disattiva il Crono (pre-programmato da APP o da Radiocomando).

NOTA

Crono si programma da MENU. Il tasto Crono serve solo per attivare /disattivare la funzione.

- MENU

Si accede premendo il tasto  e compare la prima voce del Menu.

Si scorrono le voci di menu con i tasti  e  e si entra nella voce con il tasto .

Le voci di Menu sono in ordine:

STAND-BY
CARICO PELLETT
CRONO
TEMP. CRONO
DATA-ORA
LINGUA

Le funzioni successive sono di interesse solo a seguito indicazioni del tecnico. Non ne riportiamo pertanto in questo documento la spiegazione completa

DISPLAY
INFO
SOFTWARE
DATI
ALLARMI
CADUTA PELLETT
SENSORE PELLETT
MENU TECNICO
SET TEMPERATURA

Nei digit del set si visualizza il numero progressivo della voce di Menu, mentre nella barra di stato si visualizza con caratteri grandi la descrizione della voce di Menu.

NOTA

A seconda delle versioni l'ordine delle voci potrebbe variare.



Raccomandiamo, al termine dell'installazione e della messa in servizio, di vedere con il tecnico tutte le operazioni quotidiane e i documenti utili.






Per uscire dal menu, premere .




STAND-BY

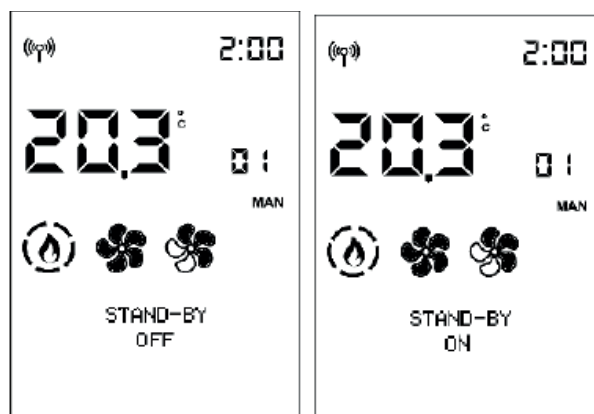
Con funzione Stand-by attiva, in modalità automatica e crono, al raggiungimento della temperatura desiderata, il prodotto si spegne per riaccendersi quando la temperatura ambiente scende sotto quella desiderata. Con funzione Stand-By non attiva, il prodotto, al raggiungimento della temperatura desiderata, modula fino alla potenza minima.


Per accedere dal menu principale alla funzione (come indicato nel precedente paragrafo Menu), premere il tasto MENU.

Si scorrono le voci di menu con i tasti  e  e si entra nella voce con il tasto .

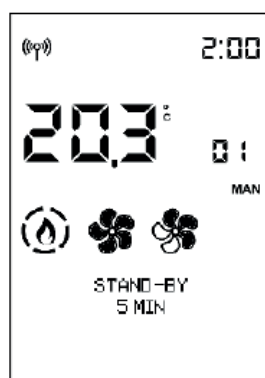
Entrato nella funzione Stand-By, il display visualizza sulla prima riga della barra di stato il nome della funzione e sulla seconda il valore corrente (OFF se disattiva, ON se attiva).




Con i tasti  e  si modifica il valore da Off (funzione disattiva) a On (attiva) e con il tasto  si conferma.




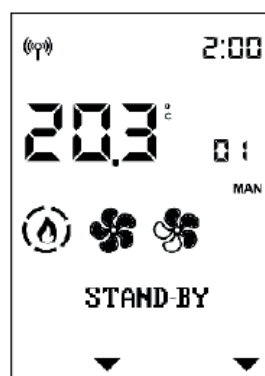
La pressione del tasto  con valore ON attiva la funzione e il display propone di scegliere quanti minuti devono passare prima del passaggio in spegnimento per stand by.

(esempio 5 minuti)



Con i tasti  e  si modifica il tempo e si conferma con il tasto .

Alla pressione del tasto  automaticamente si torna al primo livello.






CARICO PELLETT

Permette di caricare pellet dopo lo svuotamento completo del serbatoio del pellet.

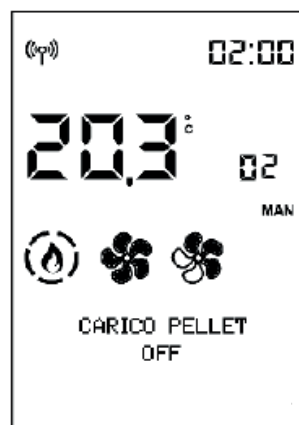
Utile per il tecnico in fase di prima accensione.





Disponibile solo in Stato di OFF. In caso di tentativo di attivazione in stati diversi, non è permesso l'accesso alla funzione.


Per accedere dal menu principale alla funzione (come indicato nel precedente paragrafo Menu) , premere il tasto MENU.

Si scorrono le voci di menu con i tasti  e  e si entra nella voce con il tasto .

Entrato nella funzione **CARICO PELLETT** , il display visualizza sulla prima riga della barra di stato il nome della funzione e sulla seconda il valore corrente (OFF se disattiva,ON se attiva).








Con i tasti  e  si modifica il valore da Off (disattiva) a On (attiva) e viceversa e con il tasto  e  si regola.

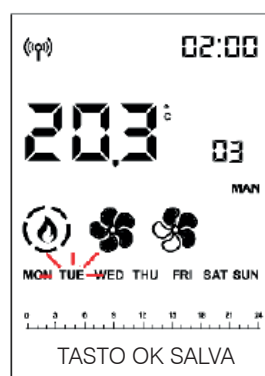
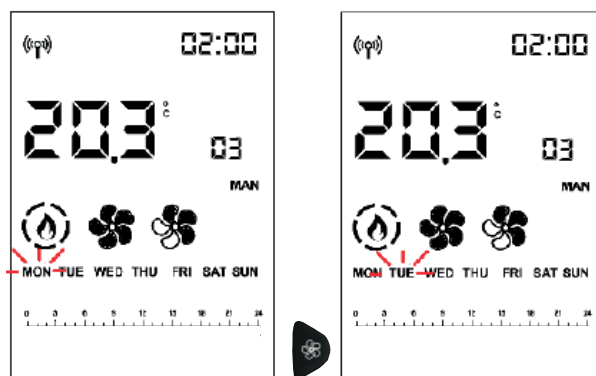
Alla pressione del tasto  automaticamente si torna al primo livello.

- CRONO



Per accedere dal menu principale alla funzione (come indicato nel precedente paragrafo Menu) , premere il tasto MENU.

Si scorrono le voci di menu con i tasti  e  e si entra nella voce con il tasto .



Si sceglie il giorno della settimana scorrendo con i tasti  e  (contestualmente si visualizza la programmazione di quel giorno) e lo si conferma con il tasto .

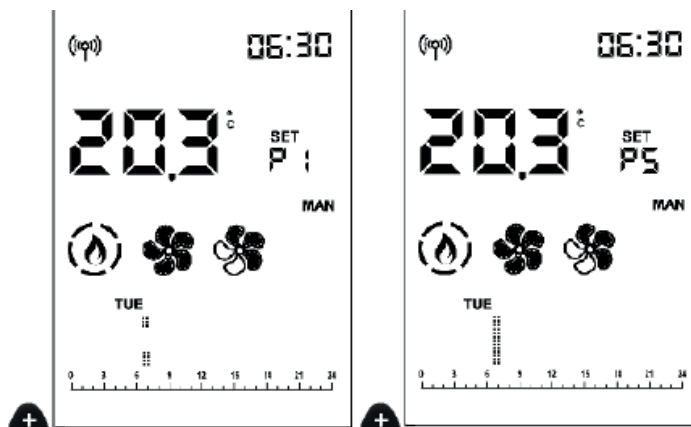


Il cursore (rettangolare) si posiziona su 00:00. L'ora in alto a dx visualizza l'inizio della fascia oraria



Con i tasti  e  si scorre con passo di mezz'ora l'orario, muovendo il cursore e visualizzando il livello preimpostato.



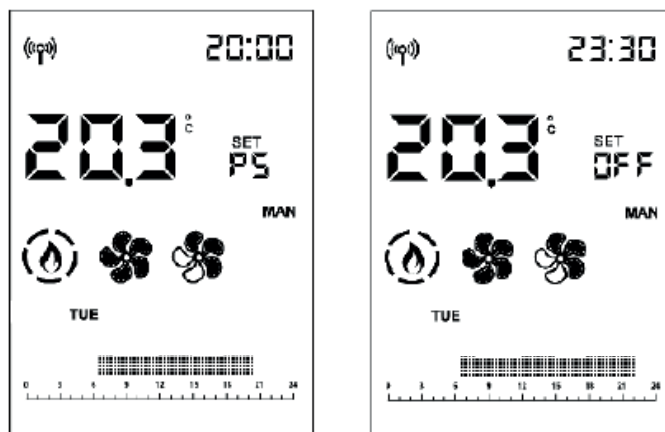
Con i tasti  e  si modificano i livelli di Temperatura (OFF – T1 e T2) o di Potenza (OFF – P1 e P5).




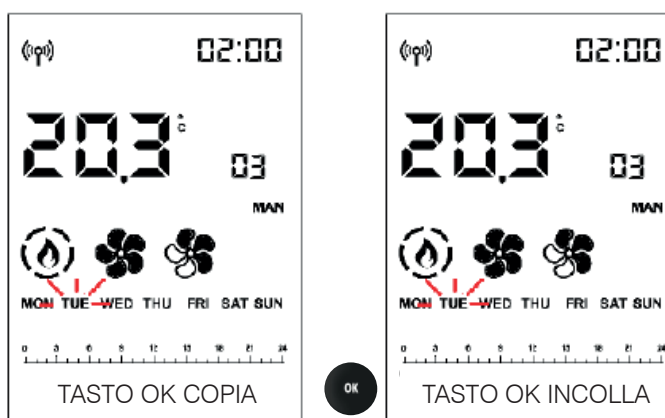
Arrivato alle 23:30 si deve tornare indietro.



Se lo spostamento è fatto tenendo premuto i tasti  o  per più di 2", si copia il livello precedente su quello successivo con frequenza di 1/2h al secondo.

La copia del livello funziona anche con spostamenti all'indietro.




Quando si è impostato tutto il giorno, si conferma con il tasto 




Lampeggia il giorno della settimana copiato e si può passare ad un giorno successivo con  e 

Si conferma con il tasto



Una pressione breve del tasto  fa uscire dalla programmazione, ma non si attiva il programma.

Per attivarlo si deve fare una nuova pressione breve del tasto  dalla schermata principale.

NOTE




E' possibile forzare l'accensione e lo spegnimento del prodotto con Crono attivo, premendo per 2" il tasto ON/OFF.

Solo a funzione stand By attiva il prodotto si spegne al raggiungimento della temperatura impostata.



TEMP. CRONO (T1-T2)

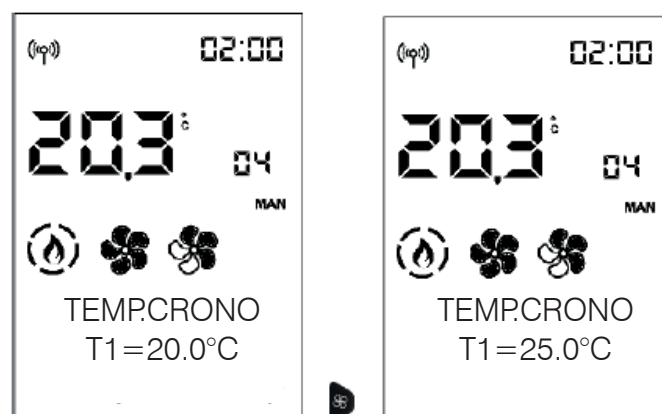
Impostazione temperatura per il crono T1 – T2




Per accedere dal menu principale alla funzione (come indicato nel precedente paragrafo Menu) , premere il tasto MENU.


Si scorrono le voci di menu con i tasti  e  e si entra nella voce con il tasto .

Entrato nella funzione T1-T2, il display visualizza sulla prima riga della barra di stato il nome della funzione e sulla seconda riga il valore corrente di T1. T1 è la temperatura più bassa, T2 la più alta.

Con i tasti  e  si passa all'impostazione del Set T2.



Con i tasti  e  si modificano i valori e con il tasto  si conferma

Alla pressione del tasto  automaticamente si torna al primo livello.




DATA-ORA

Permette di regolare la data e l'ora correnti.

Per accedere dal menu principale alla funzione (come indicato nel precedente paragrafo Menu) , premere il tasto MENU.


Si scorrono le voci di menu con i tasti  e  e si entra nella voce con il tasto .

Entrato nella funzione Data-Ora, il display visualizza sulla prima riga della barra di stato il nome della funzione e sulla seconda riga il valore corrente della prima impostazione (12/24 ore).




Si passa da 12 a 24 ore con i tasti  e  e si conferma con il tasto .

Si passa alla voce ORA LEGALE AUTO (OFF se disattiva ON se attiva)

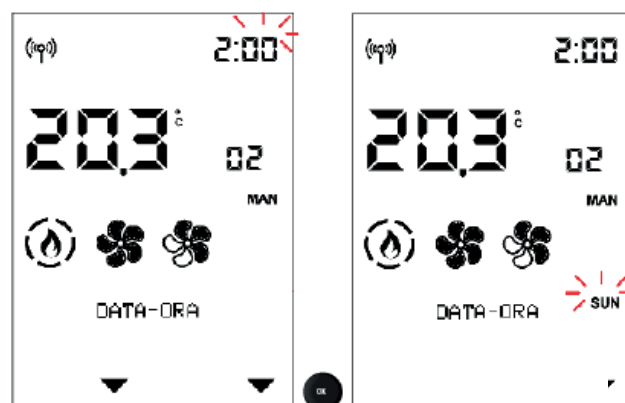
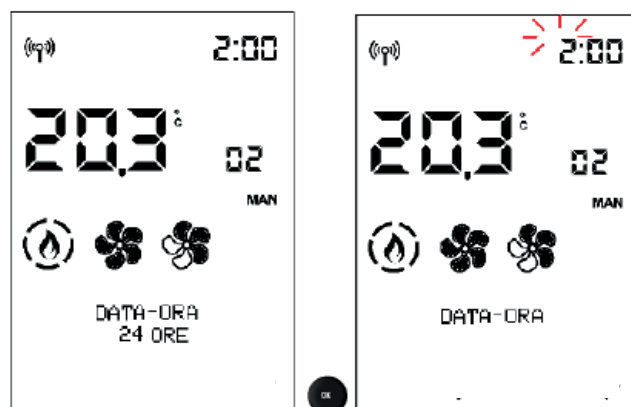
Si passa alla voce SINCRO WEB (OFF se disattiva ON se attiva)

Alla Fine comparirà la voce SET ORA e sarà possibile modificare prima le ore con i tasti + e - e si conferma con il tasto .

Poi lampeggiano i minuti

Poi lampeggiano le ore che si modificano con i tasti  e  e si conferma con il tasto .

Poi lampeggiano i minuti.






Se il prodotto è connesso al cloud, data e ora possono essere impostate dal Web.

Se il prodotto è connesso con uno Smartphone, è possibile impostare Data e ora con la APP.

LINGUA




Permette di scegliere la lingua di comunicazione.


Per accedere dal menu principale alla funzione (come indicato nel precedente paragrafo Menu) , premere il tasto MENU.

Si scorrono le voci di menu con i tasti  e  e si entra nella voce con il tasto .

Entrato nella voce di Menu Lingua, visualizzo nella barra di stato, sulla prima riga il nome della funzione e sulla seconda il valore corrente (ITALIANO)



Si modifica la lingua con i tasti  e  si esce con il tasto  e si conferma

Alla pressione del tasto  automaticamente si torna al primo livello.

Le funzioni successive sono di interesse solo a seguito indicazioni del tecnico.

Non ne riportiamo pertanto in questo documento la spiegazione completa.

DISPLAY

Permette di modificare la luminosità del display e un segnale acustico alla pressione dei tasti

LUMINOSITA' ON

Indica la percentuale di retroilluminazione del' display .
Si passa da una percentuale all'altra con i tasti + e - e si conferma con il tasto OK

LUMINOSITA' STBY

Indica la percentuale di retroilluminazione del' display prima di entrare in risparmio energetico

TEMPO ON

Indica il tempo per il quale il display resta illuminato

TEMPO STANDBY

Indica il tempo per il quale il display resta illuminato prima di entrare in modalità risparmio energetico

BEEP


Permette di abilitare un se segnale acustico alla pressione dei tasti (OFF se disattiva ON se attiva)

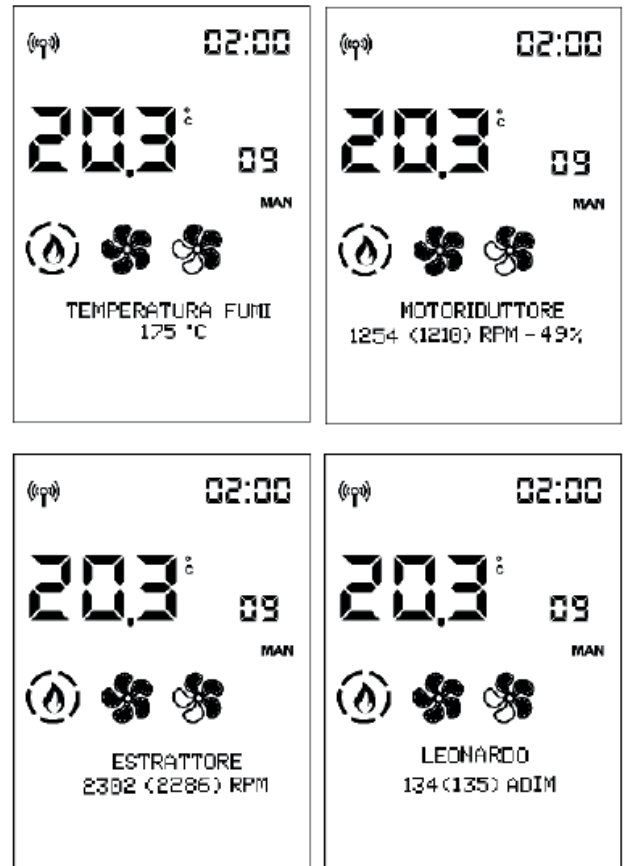
INFO

Letture da effettuare solo sotto la guida di un tecnico.
Il tecnico ha a disposizione il significato diagnostico delle scritte e dei valori e potrebbe chiedervi di leggerglielie in caso di problematiche.

Per accedere dal menu principale alla funzione (come indicato nel precedente paragrafo Menu) , premere il tasto MENU.

Si scorrono le voci di menu con i tasti  e .

Alla pressione del tasto  automaticamente si al primo livello.



INFO (prosegue info per INSTALLATORE)

Forniscono valori istantanei sulla situazione.

Temperatura dei fumi indica il valore della temperatura letta all'interno del prodotto. Da leggere solo sotto la guida del Centro di Assistenza Tecnica

Motoriduttore : indica la velocità impostata e letta. Utile per capire eventuali anomalie del motore che carica il pellet. Da leggere solo sotto la guida del Centro di Assistenza Tecnica

Estrattore : indica la velocità impostata e letta. Utile per capire eventuali anomalie del motore che crea depressione in camera di combustione. Da leggere solo sotto la guida del Centro di Assistenza Tecnica

Leonardo : indica il valore obiettivo impostato e letto. Da leggere solo sotto la guida del Centro di Assistenza Tecnica

Ventilatore1 : indica la tensione in uscita. Da leggere solo sotto la guida del Centro di Assistenza Tecnica

Accenditore (candeletta) : indica se il componente di accensione è acceso o spento. Utile in fase di accensione per capire funzionalità.

Contatto Domotico : indica se ON o OFF. Utile per capire funzionalità.

Segnale Radio: indica la potenza del segnale in decibel milliwatt. Valori ammissibili da 0 a -95dB.

SOFTWARE

Indica:




- la versione firmware della scheda elettronica (scheda base)
- la versione firmware del pannello comandi
- la banca dati (associata dai Centri di Assistenza Tecnica ai prodotti)

Da leggere solo sotto la guida del Centro di Assistenza Tecnica

DATI

Si scorrono le informazioni sullo storico di funzionamento del prodotto con i tasti  e 

Per accedere dal menu principale alla funzione (come indicato nel precedente paragrafo Menu) , premere il tasto MENU.

Si scorrono le voci di menu con i tasti  e  e si entra nella voce con il tasto 

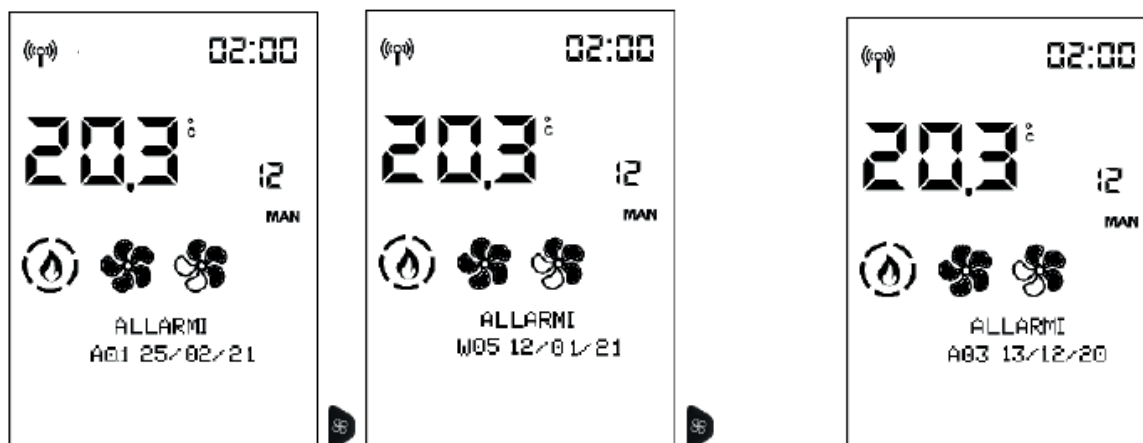


Alla pressione del tasto  automaticamente si torna al primo livello.

ALLARMI

Si scorrono le informazioni sullo storico di funzionamento del prodotto con i tasti  e .

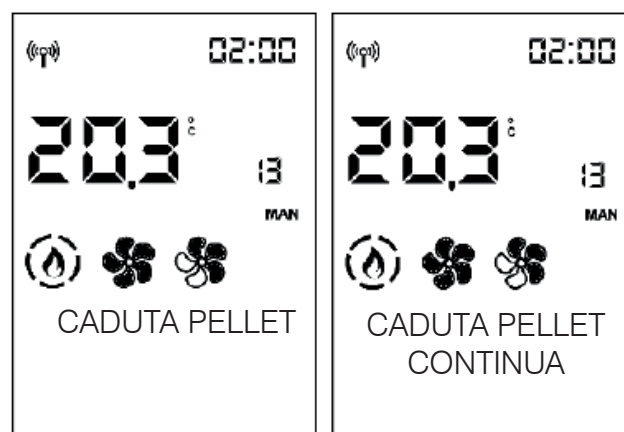
Letture da effettuare sotto la guida di un tecnico. Il significato delle sigle è nel paragrafo dedicato. Gli allarmi sono ordinati dal più recente al più vecchio.



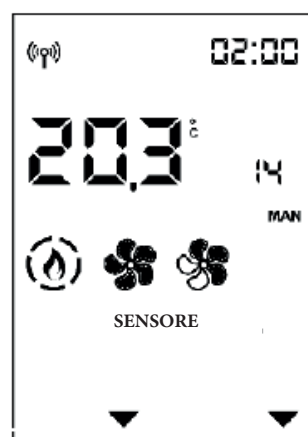
Si esce con il tasto .

CADUTA PELLETTA


Permette di impostare il motoriduttore a ciclo continuo o a step. Da effettuare SOLO SOTTO LA GUIDA DI UN TECNICO.

**SENSORE PELLETTA**

Permette di impostare ON o OFF del sensore di livello pellet.



MENU TECNICO (solo per TECNICI)

Accessibile solo da tecnico in possesso di password (1111). Una volta inserito password si conferma con tasto 

Se si entra con password installatore (1111) si accede solo ai parametri/impostazioni installatore:

- TIPO FIAMMA
- TIPO PELLETTA
- PARAMETRI

- TIPO FIAMMA (solo per il TECNICO)


In corrette condizioni di installazione, coi parametri Centri di Assistenza opportunamente regolati, con pellet di qualità, si regola l'intensità della fiamma:

STANDARD
ECO
PLUS

Entrati nel Menu Tecnico appare la prima voce "TIPO FIAMMA"

Si entra nell'impostazione Tipo Fiamma con il tasto 

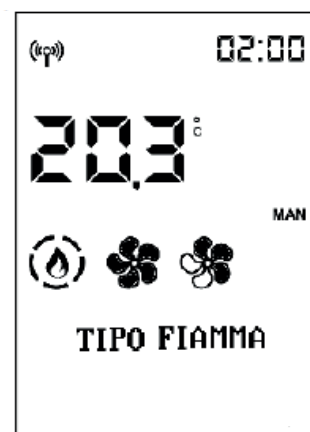
e con tasti  e  si modifica il valore della correzione.

Alla pressione del tasto  automaticamente si torna al primo livello.


**NOTE**

variazioni inopportune possono provocare blocchi del prodotto


Le informazioni su come usare queste funzioni, sono a disposizione dei soli tecnici in apposita area web.



- TIPO PELLETT

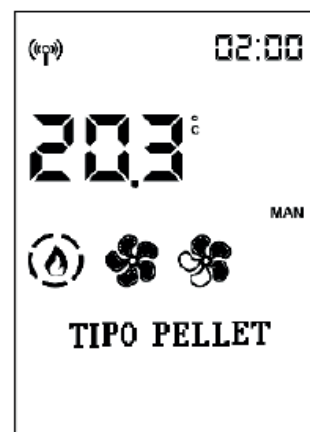
Si scorrono le voci di Menu Tecnico con i tasti  e  fino alla voce "TIPO PELLETT"

Si entra nell'impostazione Tipo pellet (%) con il tasto  e si modifica il valore con tasti  e 



Con il tasto  si esce e si torna al Menu Tecnico

In corrette condizioni di installazione, coi parametri Centri di Assistenza opportunamente regolati, con pellet di qualità, si regola il carico del pellet

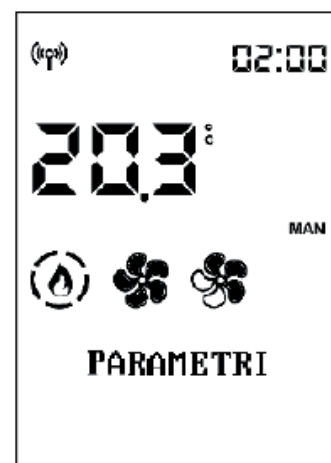
MEDIUM
HIGH
LOW



- PARAMETRI

Si scorrono le voci di Menu Tecnico con i tasti  e  fino alla voce "PARAMETRI".

Si entra nei Parametri con il tasto , viene visualizzato il primo parametro.



Si scorrono i parametri con  e  e si modifica il valore con tasti  e .

Se si è entrati nel Menu Tecnico con la Password Installatore compaiono solo i parametri Installatore, altrimenti compaiono tutti i parametri.

Con il tasto  si esce dalla modifica parametri e si torna al Menu Tecnico.

PARAMETRI (prosegue PARAMETRI per INSTALLATORE)

SENS. LIVELLO PLT: abilita o disabilita la possibilità per il cliente finale di visualizzare e scegliere lo stato della spia riserva pellet

SINCRO CRONO : sincronizza il crono

UNPAIR BLUETOOTH: abilita

CANALIZZAZIONE 2 : permette di attivare la velocità del ventilatore di canalizzazione al massimo (ON-OFF)

CANALIZZAZIONE 3 permette di attivare la velocità del ventilatore di canalizzazione al massimo (ON-OFF)

NUMERO VENTILATORI: abilita o disabilita la possibilità per il cliente finale di azionare il ventilatore se presente.

INPUT AMBIENTE : permette di scegliere quale voce il cliente finale legge e regola sul display Home. Dipende dal tipo di impianto:

- **SONDA :** sonda ambiente, di serie nel prodotto
- **TERMOSTATO :** abilita il termostato, installabile al posto della sonda ambiente.

INPUT AMB2/BOL: definisce la voce da abilitare in funzione del componente collegato..

- **NO INPUT :** di default
- **SONDA**
- **TERMOSTATO**

IN. AMB3/BOL/SE: definisce la voce da abilitare in funzione del componente collegato..

- **NO INPUT :** di default
- **SONDA**
- **TERMOSTATO**

SET TEMPERATURA

Permette la correzione della lettura di alcune sonde di temperatura. Da effettuare SOLO SOTTO LA GUIDA DI UN TECNICO.

- ADJ T.AMB1
- ADJ TEMP.AMB RC

SAVE PANEL (PANNELLO)

SAVE PANEL può sopperire alla temporanea mancanza di radiocomando o SmartPhone, o altra gestione del prodotto. Comanda il prodotto a partire dalla pressione dei tasti.

Quando il radiocomando o SmartPhone ristabiliscono la comunicazione ed invia un comando al prodotto, il controllo del prodotto torna a radiocomando o SmartPhone.

La visualizzazione del display è presente SOLO se il controllo del prodotto è fatto da SAVE PANEL.

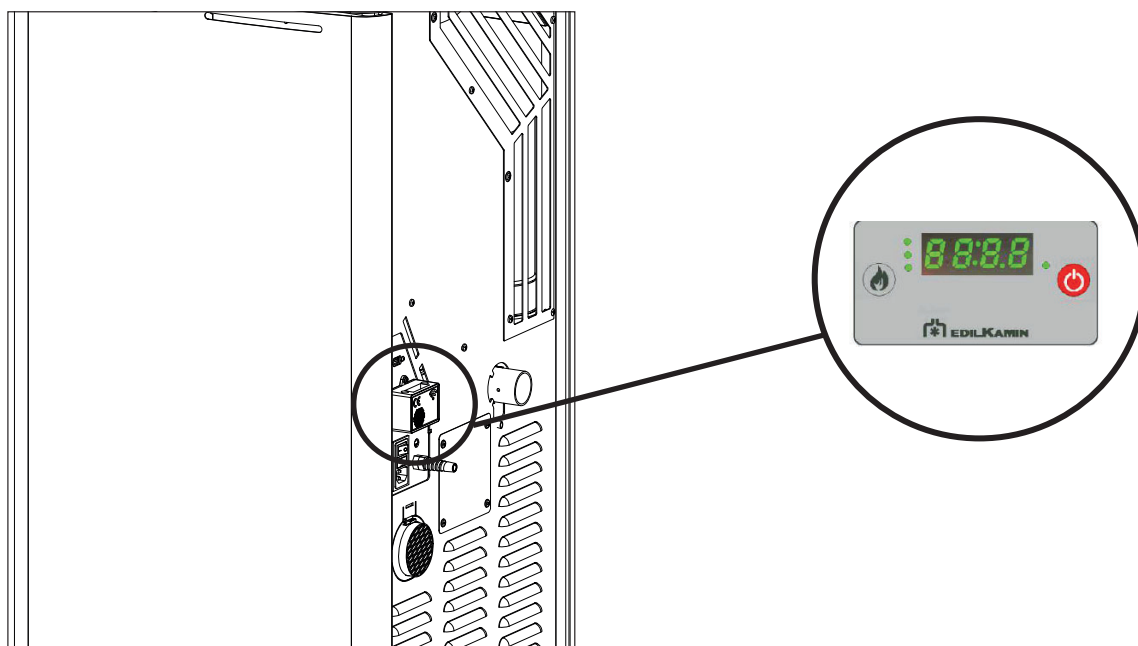
FUNZIONI

Per accendere a prodotto spento: premere alcuni secondi il tasto On-Off


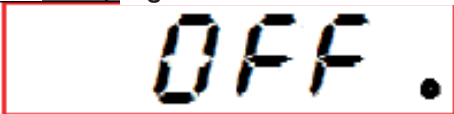
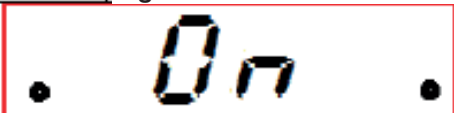

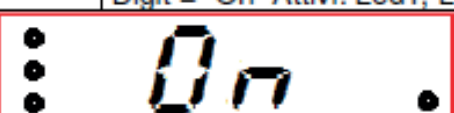
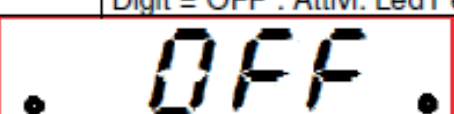
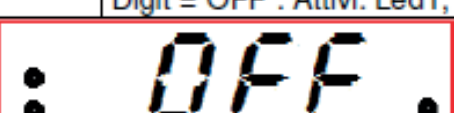
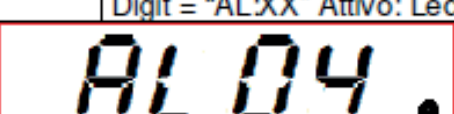
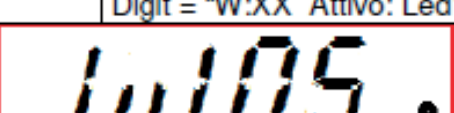
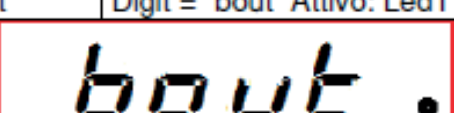
Per impostare la potenza a prodotto acceso: premere una volta il tasto "potenza". Premendo consecutivamente si incrementa la Potenza, visualizzando sul display l'impostazione: "P1" – "P2" – "P3" – "P4" – "P5" – "P1" – "P2" – ... La ventilazione di tutti i ventilatori ambiente segue in automatico la potenza del prodotto senza possibilità di regolazione.

Per spegnere a prodotto acceso: premere alcuni secondi il tasto On-Off

Per sbloccare il prodotto in caso di blocco con allarme: premere alcuni secondi il tasto On-Off



I tre led a sinistra indicano lo stato del prodotto in abbinamento al display

Pannello senza controllo	Attivo: Led1 (Presenza rete)	
Stufa spenta	Digit= "OFF" Attivo: Led1	 OFF
Stufa in accensione	Digit= "ON" Attivi: Led1 e Led2	 On
Stufa in lavoro	Digit= "ON" Attivi: Led1, Led2 e Led3	 On
Stufa in Pulizia in Lavoro	Digit = "On" Attivi: Led1, Led2, Led3 e Led4	 On
Stufa in Spegnimento	Digit = "OFF". Attivi: Led1 e Led2	 OFF
Stufa in Raffreddamento	Digit = "OFF". Attivi: Led1, Led2 e Led3	 OFF
Stufa in Allarme	Digit = "AL:XX" Attivo: Led1	 AL04
Stufa in Warning	Digit = "W:XX" Attivo: Led1	 WJ05
Stufa in spento da black-out	Digit = "bout" Attivo: Led1	 bout

Prima di effettuare qualsiasi manutenzione, scollegare il prodotto dalla rete di alimentazione elettrica.

Una regolare manutenzione è alla base del buon funzionamento del prodotto.

La mancata manutenzione non permette al prodotto di funzionare regolarmente.

Eventuali problemi dovuti alla mancata manutenzione causeranno la decadenza della garanzia.



L'uso della stufa, senza aver effettuato la pulizia del crogiolo, potrebbe comportare l'accensione improvvisa dei gas all'interno della camera di combustione con conseguente detonazione

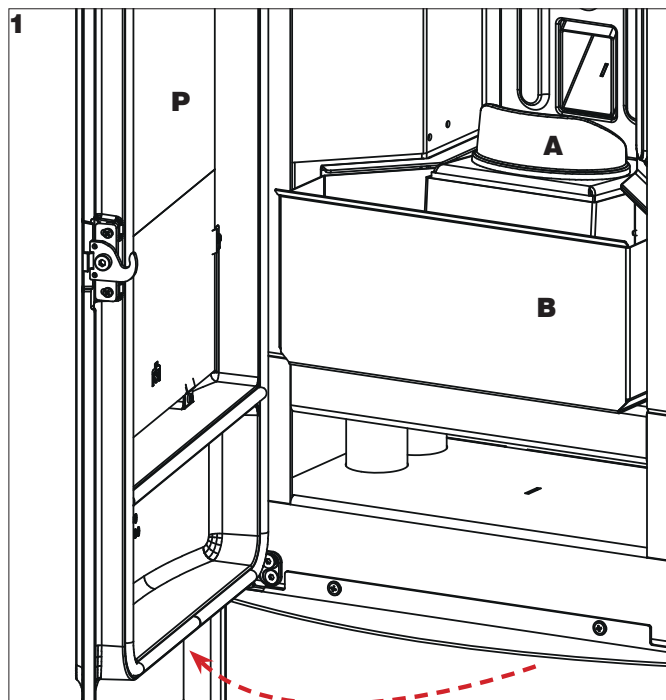
MANUTENZIONE GIORNALIERA

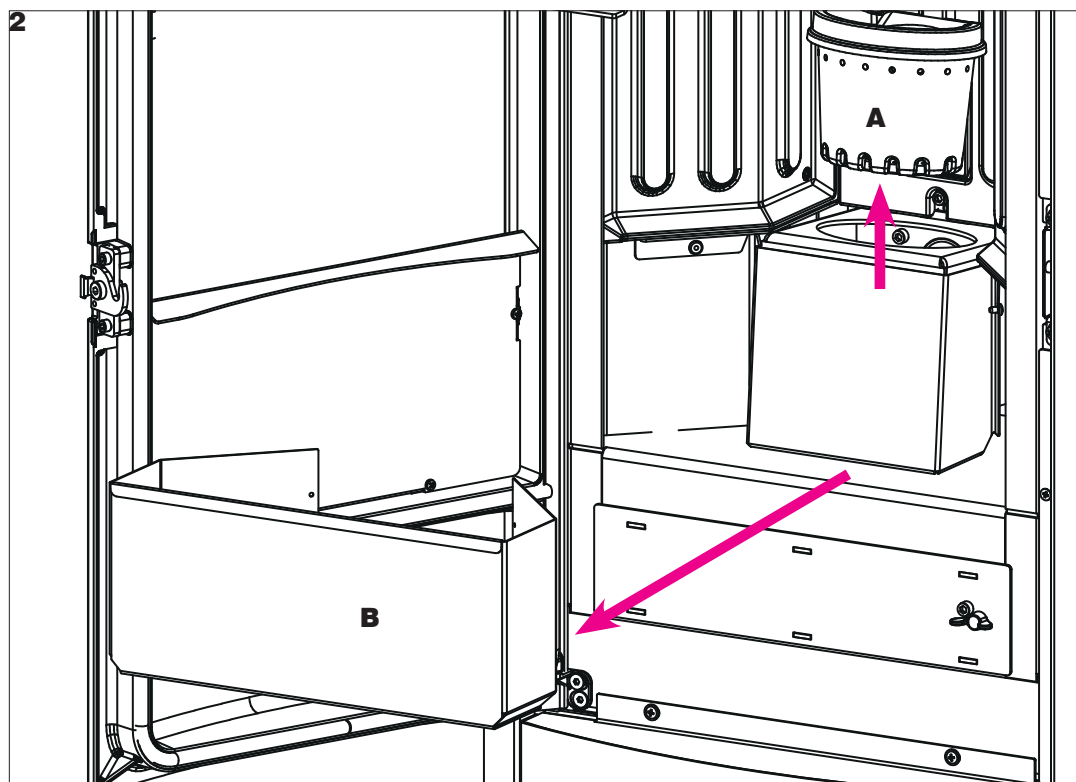
Operazioni da eseguire, a prodotto spento, freddo e preferibilmente scollegato dalla rete elettrica.

E' necessario un aspiratore adatto.

L'intera procedura richiede pochi minuti.

1. Aprire la porta del focolare (P).
2. Il crogiolo (A) è inserito a incastro nella sua sede. Svuotare il contenuto del cassetto cenere (B) e del crogiolo in un contenitore non infiammabile (la cenere potrebbe contenere parti ancora calde e/o braci) o aspirarlo se freddo. Aspirare l'interno del focolare, il piano fuoco, il vano attorno al crogiolo dove cade la cenere.
3. Scrostare il crogiolo e pulire eventuali occlusioni dei fori.
4. Se necessario pulire il vetro (a freddo) con apposito prodotto (es Glasskamin) che può trovare presso il rivenditore.





- Non scaricare i residui della pulizia nel serbatoio del pellet.
- Assicurarsi che il cassetto cenere, una volta rimontato, sia ben posizionato nella propria sede, altrimenti il vetro potrebbe rompersi urtandolo.
- Assicurarsi che il crogiolo sia ben posizionato nella sua sede dopo la manutenzione, altrimenti la stufa potrebbe aver problemi di accensione

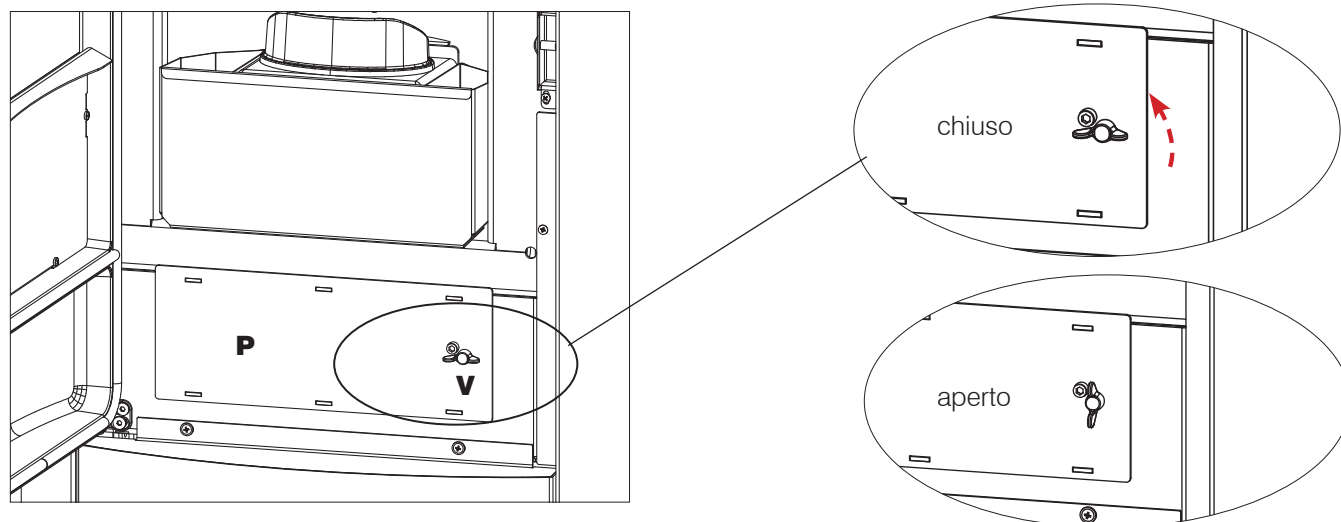
MANUTENZIONE SETTIMANALE

A prodotto spento e freddo, dopo aver effettuato la manutenzione ordinaria, **aspirare l'ispezione sotto il focolare** (*)

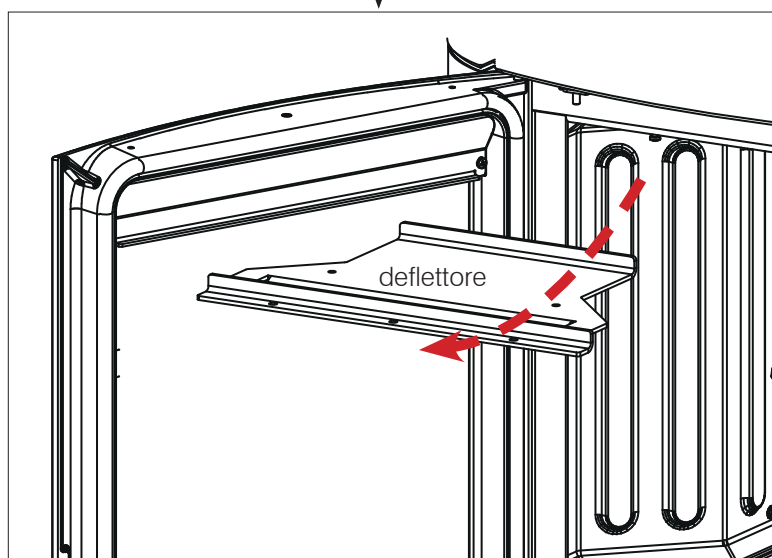
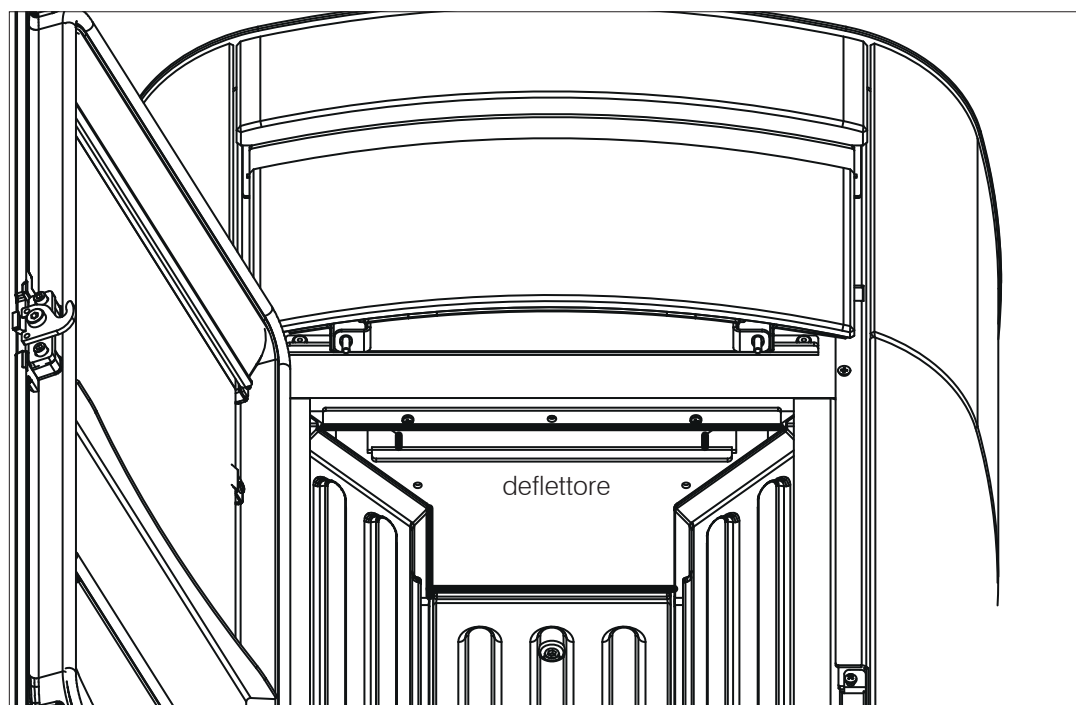
Per accedervi, a porta aperta:

- togliere la protezione (P), ruotando la vite ad alette (galletto, V);

Dopo aver aspirato, riposizionare la protezione.



Togliere il deflettore superiore aspirare. Riposizionare con cura appoggiando sulla sua sede.



MANUTENZIONE STAGIONALE**(a cura del centro assistenza tecnica)**

Consiste nella pulizia generale interna ed esterna.

In caso di un uso molto frequente del prodotto, si consiglia la pulizia del canale e del condotto passaggio fumi ogni 3 mesi.

Pulire comunque il sistema camino almeno una volta all'anno (verificare se nella propria nazione esiste una normativa al riguardo).

Nel caso di omissioni di regolari controlli e della pulizia, si aumenta la probabilità di un incendio del comignolo.

Raccomandiamo di NON utilizzare aria compressa per pulire il tubo di ingresso dell'aria comburente

PERIODO DI FERMO ESTIVO

Nel periodo di non utilizzo, lasciare chiusi tutte le porte, sportelli e coperchi della stufa.

Consigliamo di svuotare il pellet nel serbatoio.

RICAMBI

per eventuali componenti di ricambio, contattare il rivenditore o il tecnico.

L'uso di componenti non originali provoca rischi al prodotto e esonare Edilkamin da ogni responsabilità su eventuali danni da ciò derivanti.

E' vietata ogni modifica non autorizzata**SMALTIMENTO**

Alla fine della vita utile, smaltire il prodotto secondo le normative vigenti.



Ai sensi dell'art. 26 del Decreto Legislativo 14 marzo 2014, n. 49 "Attuazione della direttiva 2012/19/UE sui rifiuti di apparecchiature elettriche ed elettroniche (RAEE)".

Il simbolo del cassonetto barrato riportato sull'apparecchiatura o sulla sua confezione indica che il prodotto alla fine della propria vita utile deve essere raccolto separatamente dagli altri rifiuti.

L'utente dovrà, pertanto, conferire l'apparecchiatura giunta a fine vita agli idonei centri comunali di raccolta differenziata dei rifiuti elettrotecnici ed elettronici.

L'adeguata raccolta differenziata per l'avvio successivo dell'apparecchiatura dismessa al riciclaggio, al trattamento e allo smaltimento ambientalmente compatibile contribuisce ad evitare possibili effetti negativi sull'ambiente e sulla salute e favorisce il reimpiego e/o riciclo dei materiali di cui è composta l'apparecchiatura.

In caso di problemi , il prodotto esegue in automatico l'operazione di spegnimento.

Il display mostra la motivazione(vedere sotto).

Non staccare l'alimentazione elettrica.

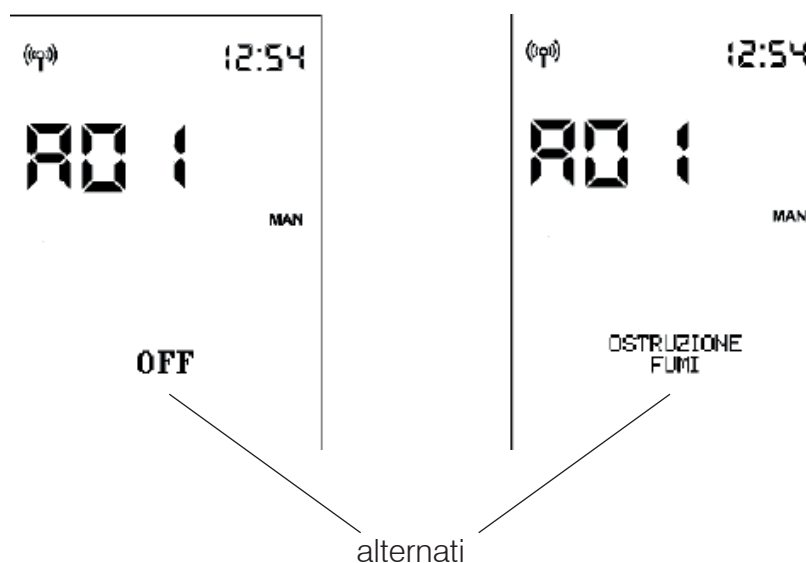
Per riavviare il prodotto, lasciare avvenire la procedura di spegnimento e quindi premere il tasto ON/OFF del radiocomando o quello di accensione semplificata.



Prima di riaccendere il prodotto,verificare la causa del blocco e RIPULIRE il crogiolo.

Il prodotto è dotato di ogni sicurezza, ma , se non viene eseguita la regolare pulizia del crogiolo come illustrato in precedenza, esistono le condizioni affinché l'accensione possa avvenire con una leggera detonazione. In caso di forte e prolungata formazione di fumo bianco nella camera di combustione, staccare l'alimentazione elettrica e attendere 30 minuti prima di aprire la porta e svuotare il crogiolo.

SEGNALAZIONI DI EVENTUALI CAUSE DI BLOCCO INDICAZIONI E RIMEDI:



In caso di allarme al posto della temperatura ambiente viene visualizzato il codice allarme.

Mentre il prodotto effettua lo spegnimento nella barra di stato, si alterna la scritta OFF con carattere grande alla descrizione dell'allarme con carattere piccolo.

Se l'allarme è avvenuto con crono attivo, rimane visualizzata solo la freccia di attivazione del Crono, ma scompare la visualizzazione della programmazione oraria della giornata.

Alla fine dello spegnimento rimane solo la descrizione dell'allarme.

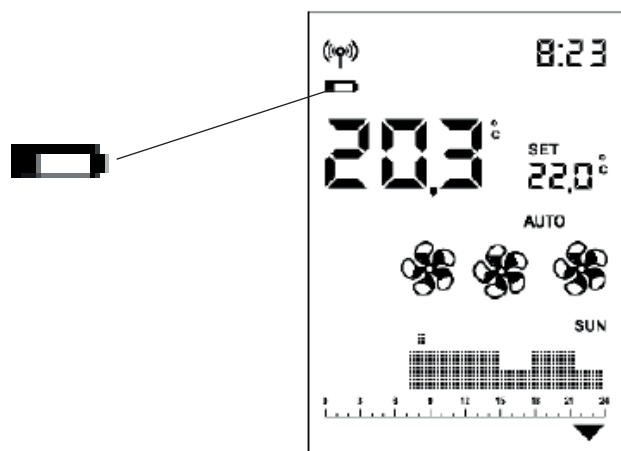
SEGNALAZIONE	INCONVENIENTE	AZIONI
A01	interviene se la portata d'aria di combustione in ingresso scende sotto un livello prestabilito	<ul style="list-style-type: none"> • Verificare che la porta del focolare sia chiusa • Verificare la regolare manutenzione del prodotto • Verificare la pulizia dello scarico fumi e del condotto di aspirazione aria di combustione.
A02	interviene se la scheda non rileva i corretti giri del ventilatore fumi	<ul style="list-style-type: none"> • Contattare il tecnico
A03	interviene se la termocoppia rileva una temperatura fumi inferiore a un valore impostato interpretando ciò come assenza di fiamma	<ul style="list-style-type: none"> • Verificare la mancanza pellet nel serbatoio • Contattare il tecnico
A04	interviene se nel tempo previsto la fase di accensione non dà esito positivo	<p>Distinguere i due casi seguenti: NON è comparsa fiamma :</p> <ul style="list-style-type: none"> • Verificare il posizionamento e pulizia del crogiolo • Verificare presenza di pellet nel serbatoio e nel crogiolo • Provare ad accendere con un po' di accenditore ecologico solido (sentire il tecnico prima e seguire scrupolosamente le istruzioni del fornitore dell'accenditore). <p>L'operazione è da considerarsi di pura prova sotto la guida del tecnico.</p>
A05	Spegnimento per rottura del sensore di lettura della portata dell'aria	<ul style="list-style-type: none"> • Contattare il tecnico
A06	interviene se la scheda elettronica rileva che la termocoppia di lettura temperatura fumi è rotta o scollegata	<ul style="list-style-type: none"> • Contattare il tecnico
A07	Spegnimento per superamento temperatura massima fumi.	<ul style="list-style-type: none"> • Verificare il tipo di pellet (in caso di dubbi chiamare il tecnico) • contattare il tecnico
A08	Spegnimento per eccessiva temperatura nel prodotto	<ul style="list-style-type: none"> • vedere A07
A09	Spegnimento per rottura del motoriduttore.	<ul style="list-style-type: none"> • Contattare il tecnico
A10	Spegnimento per sovratemperatura della scheda elettronica.	<ul style="list-style-type: none"> • Contattare il tecnico
A11	Spegnimento per intervento del pressostato di sicurezza.	<ul style="list-style-type: none"> • Verificare la pulizia del prodotto, dello scarico • Contattare il tecnico

SEGNALAZIONE	INCONVENIENTE	AZIONI
A12	Guasto della sonda temperatura ambiente. Il prodotto funziona in manuale.	<ul style="list-style-type: none">• Contattare il tecnico
A14	Guasto della sonda temperatura ambiente di canalizzazione (se presente). Il prodotto funziona in manuale.	<ul style="list-style-type: none">• Contattare il tecnico
A20	Spegnimento guasto motoriduttore	<ul style="list-style-type: none">• Contattare il tecnico

SEGNALAZIONI CHE NON PROVOCANO SPEGNIMENTO MA SONO SOLO AVVISI

LIVELLO BASSO DELLA BATTERIA DEL RADIOCOMANDO:

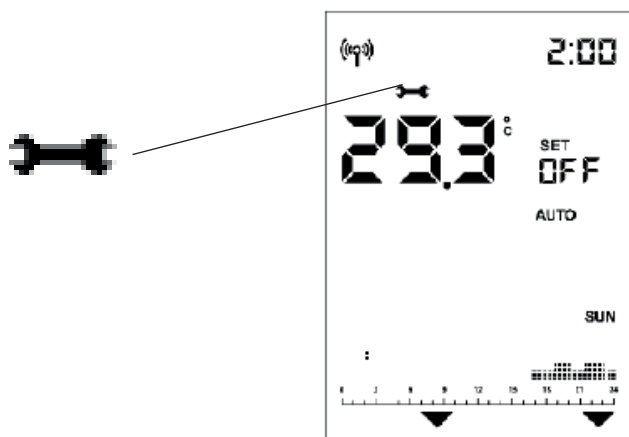
In caso di livello basso della batteria , sul display del radiocomando compare il simbolo della batteria.



MANUTENZIONE:

Dopo 2000 ore di funzionamento, a display compare il simbolo di una “chiave inglese”.

Il prodotto funziona, ma è necessario far eseguire dal tecnico abilitato Edilkamin una manutenzione.



MANCANZA COMUNICAZIONE:

In caso di assenza prolungata di comunicazione tra prodotto e radiocomando sparisce l'icona di trasmissione Bluetooth ((P)) e le icone trasmesse dalla scheda al radiocomando. Rimangono visibili solo la temperatura ambiente e l'ora.

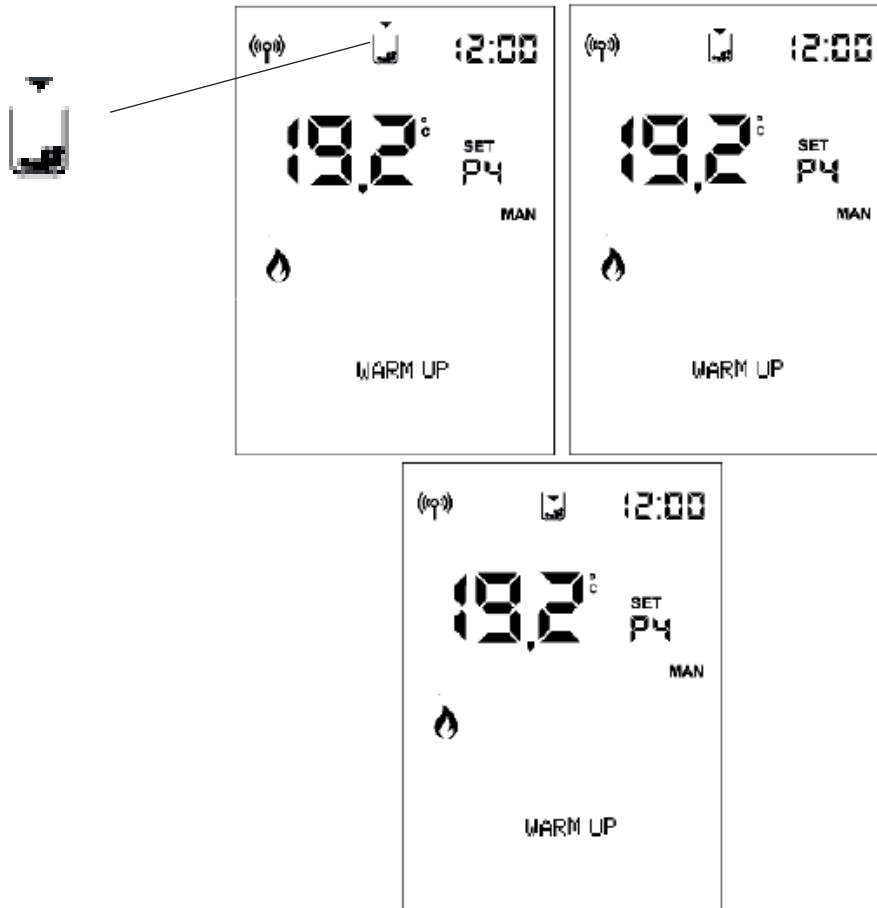


L'icona di trasmissione WiFi  è presente solo se c'è collegamento tra scheda e Router WiFi.

SPIA RISERVA PELLET:

La funzione è disponibile solo se installato e attivato il sensore di livello pellet.

Quando interviene il sensore di livello la scheda emette un singolo “beep” (in qualunque stato di accensione o di lavoro) ed appare sul display il simbolo riserva in movimento.



Le freccette si accendono in sequenza indicando la necessità di caricamento.



La frequenza di accensione è di circa 0,5 sec

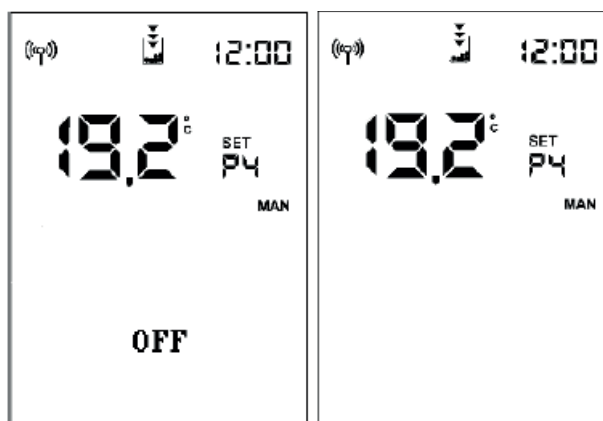
Dopo un tempo di circa 20/30 min e variabile da modello a modello, il prodotto va in spegnimento per fine pellet.
 Se l'utente ricarica il prodotto prima dell'inizio della procedura di spegnimento, il simbolo sparisce e il prodotto riprende il normale funzionamento.

Se l'utente non ricarica il prodotto prima dell'inizio della procedura di spegnimento, il prodotto si spegne e il simbolo del serbatoio rimane fisso con le 3 frecce accese, fino alla successiva ricarica.

Con simbolo riserva presente, non è possibile riaccendere il prodotto.

Ricaricato il pellet è necessaria un'accensione manuale.

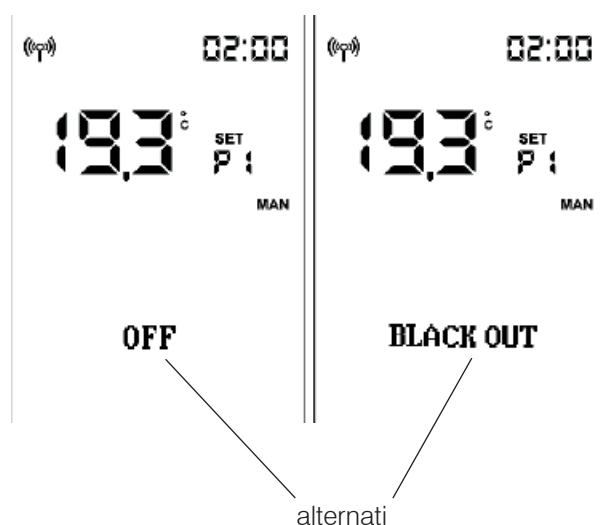
Se il pellet viene ricaricato ed è presente una richiesta di accensione da Crono, il prodotto riparte.



Se l'intervento del sensore è :

- a prodotto in OFF o Pulizia Iniziale (per svuotamento manuale del serbatoio), appare subito il simbolo finale e non è consentita l'accensione
 - in accensione, l'accensione viene completata anche se dura più dei 20/30 minuti di autonomia residua.
- Poi, senza ricarica del pellet, il prodotto va in spegnimento.

Durante lo spegnimento per **BLACK OUT** il display visualizza alternativamente le scritte "Black-Out" e "OFF".
 Effettuato lo spegnimento, il prodotto rimane spento con la visualizzazione "Black Out".



I nominativi dei centri di assistenza tecnica (CAT) Edilkamin contrattualizzati e patentati e dei rivenditori sono reperibili SOLO su www.edilkamin.com



EDILKAMIN
TECNOLOGIA DEL FUOCO

www.edilkamin.com